

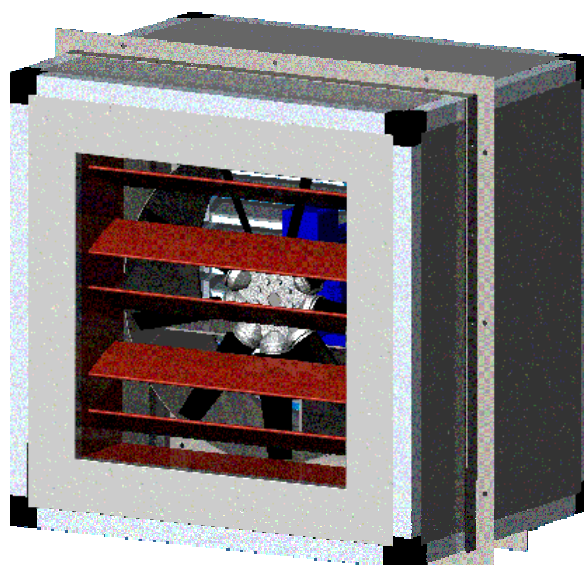
Trykksettingsaggregat

TBV er et aggregat beregnet for trykksetting av trapperom.

Aggregatet leveres som et komplett system med vifte, motorstyrt spjeld og ytterveggsgrist.

Alt leveres i kompakt, isolert kasse med kondensfrie spjeldblader og rustfrie innfestingsvinkler.

I løsningen inngår også skap med ferdig programmert frekvensregulering og trykk giver, klargjort for pot.fritt signal fra branntavle.



Prinsipp:

Hensikten med trykksetting er å hindre røyk i å komme ut i trapperommet ved eventuelt branntilløp. Dette gjøres ved at en vifte blåser inn luft utenfra og gir et definert overtrykk. Dette trykket (ca. 50 Pa) vil være nok til å holde røyken tilbake når alle dører er lukket.

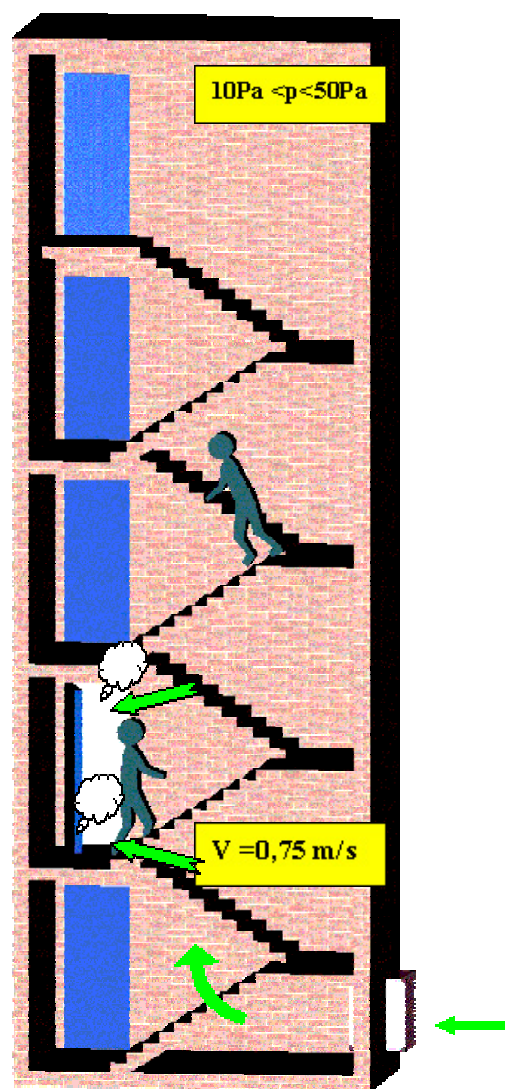
Ved rømming, når dører åpnes, vil trykket falle. For å kompensere for trykkfallet, økes hastigheten på viften for å få større luftstrøm (0,75 m/s) gjennom døråpningen. Dette vil holde røyken tilbake fra trapperommet.

For å oppnå ønsket trykk og luftmengde i trapperommet ved disse tilstandene, brukes en frekvensomformer styrt av signal fra trykkgføler til å regulere kapasiteten på aggregatet.

Systemet aktiveres med signal fra branntavle. Ved alarm åpner spjeldet automatisk og systemet oppnår full kapasitet etter kort tid.

Koblingsskjema og programmeringsmanual leveres med aggregatet.

TBV har et kapasitetsområde fra 15000 til 28000 m³/t.



TBV – Veggmodell

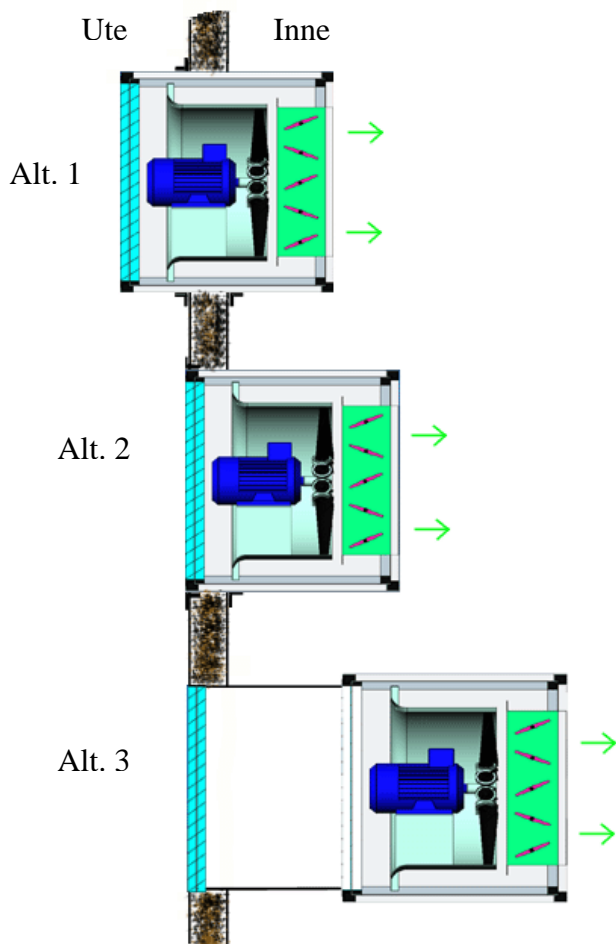
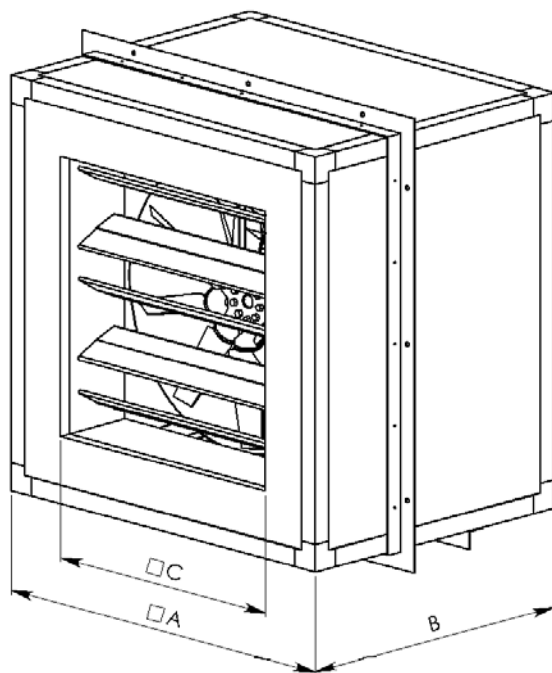
Trykksettingsaggregat TBV monteres enkelt i vegg, med tilhørende innfestingsvinkler i rustfritt stål. Disse leveres løst med aggregatet for tilpassing til veggtykkelse.

På figuren til høyre (alt. 1 og 2) vises standard veggmontering, delvis gjennom eller i flukt med vegg.

Utsparing i vegg bør være minst 10mm større enn A-mål.

For kanalmonasje (alt. 3), kan aggregatet også leveres med firkantstuss på innsug og løs inntaksrist.

Målskisse:



Måltabell:

Type	A	B	C	Kapasitet, m ³ /t	Overtrykk, Pa	Effekt, kW	Tilførsel, A	Vekt, kg
TBV 63-1	890	725	600	15000	50	1,5	16,8 (1x230V)	110
TBV 63-2	890	725	600	16700	50	2,2	21 (1x230V)	120
TBV 70-1	990	800	750	19000	50	2,2	21 (1x230V)	200
TBV 70-2	990	800	750	21000	50	4	20,8/13,6 (3x230/400V)	200
TBV 80-1	1090	1000	800	25000	50	4	20,8/13,6 (3x230/400V)	270
TBV 80-2	1090	1000	800	28000	50	5,5	24,2/18,8 (3x230/400V)	270

(NB! Rett til målforandring uten forutgående varsel.)

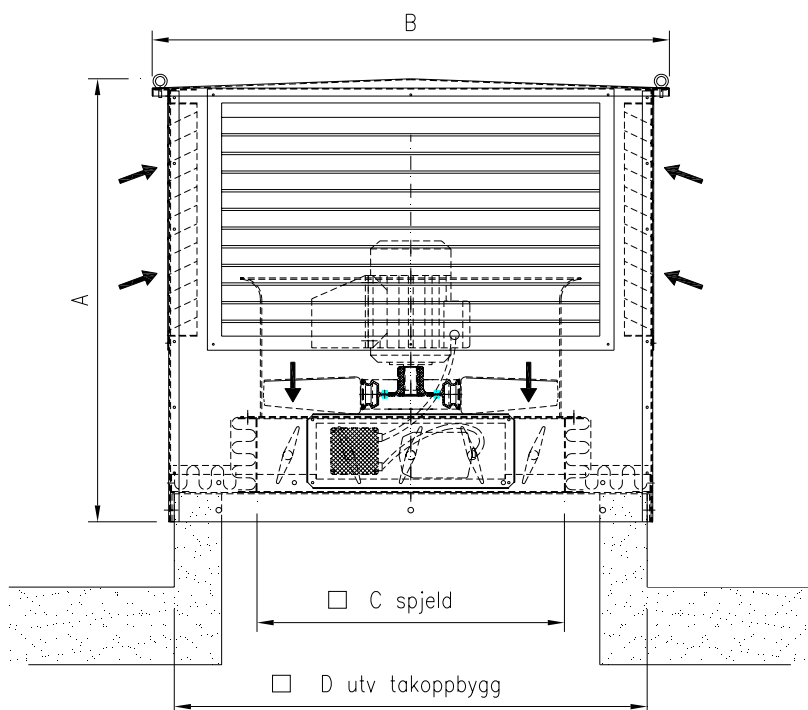
TBT – Takmodell

Trykksettingsvifte for takmontering leveres som komplett enhet med løfteører for enkel håndtering og hull for feste til takoppbygg.

TBT leveres med samme automatikk, virkemåte og kapasitetsområde som veggmodell TBV.



Prinsippskisse, montering TBT:



Måltabell:

Type	A	B	C	D	Kapasitet, m ³ /t	Overtrykk, Pa	Effekt, kW	Tilførsel, A	Vekt, kg
TBT 63-1	950	1100	650	1000	15000	50	1,5	16,8 (1x230V)	180
TBT 63-2	950	1100	650	1000	16700	50	2,2	21 (1x230V)	190
TBT 70-1	1150	1225	750	1100	19000	50	2,2	21 (1x230V)	230
TBT 70-2	1150	1225	750	1100	21000	50	4	20,8/13,6 (3x230/400V)	240
TBT 80-1	1250	1225	800	1100	25000	50	4	20,8/13,6 (3x230/400V)	270
TBT 80-2	1250	1225	800	1100	28000	50	5,5	24,2/18,8 (3x230/400V)	280

Vekt og kapasitet oppgitt med takoverbygg. (NB! Rett til målforandring uten forutgående varsel.)

Tekniske data

TBV - Veggmodell:

Aggregatet er bygd opp av aluminiumsprofiler med vegger av galvanisert stålplate, isolert med 25mm Glava. Koblingsboks for vifte og spjeldmotor er plassert utvendig, som vist på bilde til høyre.

"Vanntett" utførelse gjør at aggregatet kan plasseres i yttervegg (se monteringsseks. ovenfor). På denne måten opptas ikke unødig plass i trapperommet.

Som standard leveres TBV 63 med 1,5 kW motor for kapasitet 15.000 m³/h mot 50Pa.

Andre alternativer leveres på forespørsel.

TBT - Takmodell:

Trykksettingsvifte for takmontering består av vifte og motorstyrt spjeld, ferdig montert på fundamentsplate med overbygg i galvanisert plate og inntaksrister. Koblingsboks for vifte og spjeldmotor er plassert bak luke.

Motor- og kapasitetsalternativer som TBV.

Styring:

Skap leveres komplett med ferdig programmert frekvensstyring, trykk giver og nøkkelvender for "på-av-auto". Nøkkelvender er montert i egen kapsling som kan taes ut av skapet og plasseres lett tilgjengelig for brannvesen o.l. Rekkeklemmer for enkel tilkobling av nettspenning, viftemotor, spjeldmotor og potensialfritt signal fra branntavle.

Trykkføler har slangetilkobling ø4mm. Slange må trekkes fra nippel merket "low" og ut til atm. trykk. Ingen slange behøves på "high" nippel, så lenge føleren er plassert i rommet som skal trykkesettes.

Mål skap, opp tom 2.2kW: 500x400x250 (hXbXd)
Mål skap, fom 3kW: 1000x600x300 (hXbXd)

