


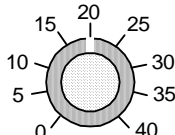
# BA 500 Klimastyring

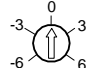
## 230VAC 1PH Max 4A

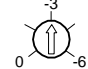
Vifter min. 

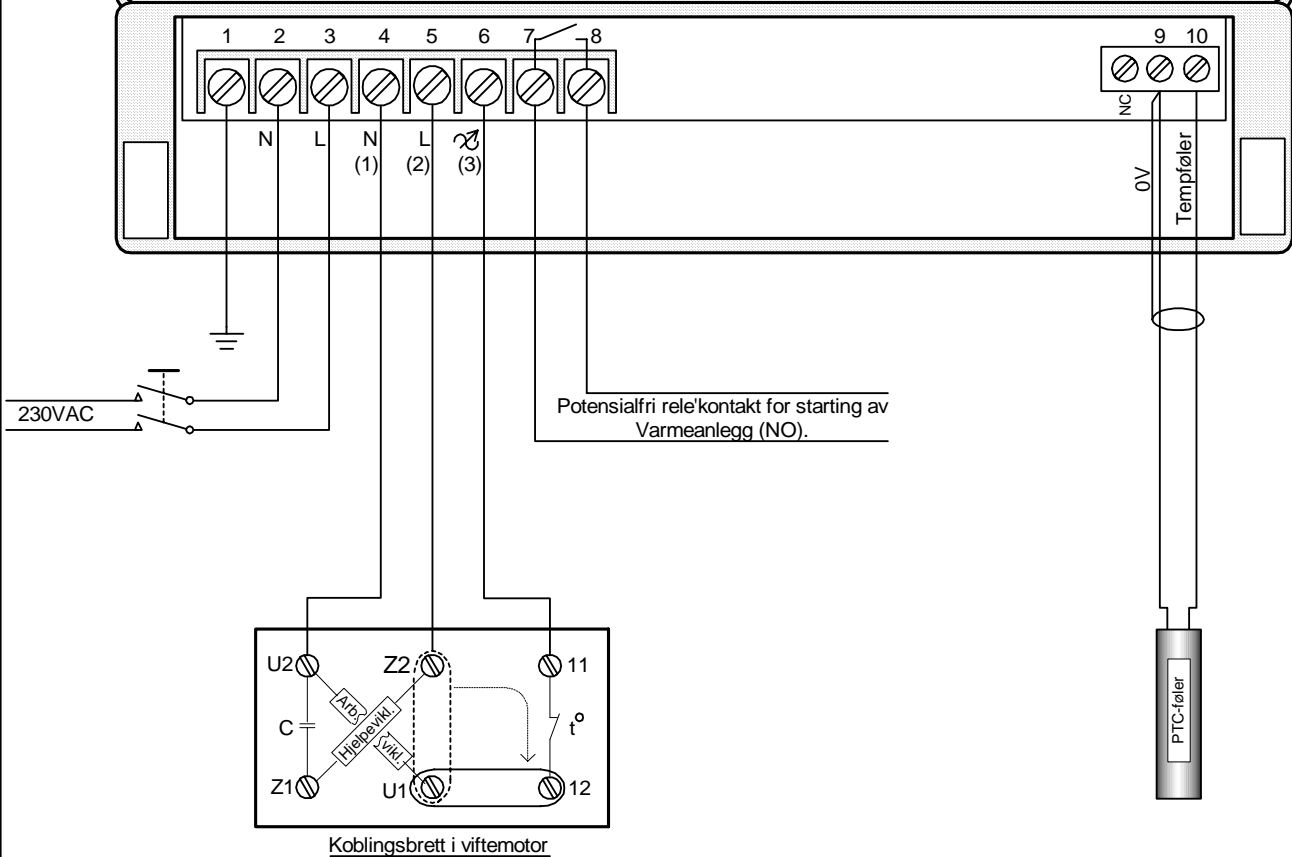
  
230VAC

  
Varme

  
TEMPERATUR °C

Føler just. 

Varmer just. 



### INNSTILLINGER:

- 1 Temperaturinnstilling: Velg ønsket romtemperatur v.hj.a. Temp.innstillingsknapp.  
(Ved riktig dimensjonert anlegg vil romtemperaturen "ligge" 0 til 1,5 grader over innstillt!)
- 2 Min.innstilling: Grunnventilering, uavhengig av romtemperatur!
- 3 Følerjustering: Ved lang kabel til føler vil sentralen oppfatte romtemperaturen som høyerenn den i virkeligheten er.  
Juster i såfall følerkalibreringen mot minus.
- 4 Varmeinntstilling: "Varmerele'et" kan innstilles til å trekke mellom 0 og -6 grader under settpunkt. (Hysterese +/- 1grad).