

Følgeregulator FK 1500



Beskrivelse:

FK 1500 er en følgeregulator som regulerer 1-fase viftemotorer trinnløst mellom null og full hastighet ved spenningsregulering.

FK 1500 nyttes til innblåsningsvifter i nøytraltrykksanlegg og på større anlegg der vifteregulator ikke har nok ampérestyrke til å drive alle viftene.

FK 1500 styres av vifteregulator (f eks BA 400 / 1000 AX eller BA 1100/1400) ved 0-230V AC styresignal eller fra klimacomputer ved 0-10V DC styresignal.

FK 1500 har potmeter for justering av viftehastighet i forhold til styresignal. "Min" potmeter nyttes til begrenning av minste viftighastighet og "max" potmeter nyttes til begrenning av max hastighet og "just" potmeter nyttes til justering av innblåsningsviftenes hastighet i forhold til avtrekksviftenes hastighet.

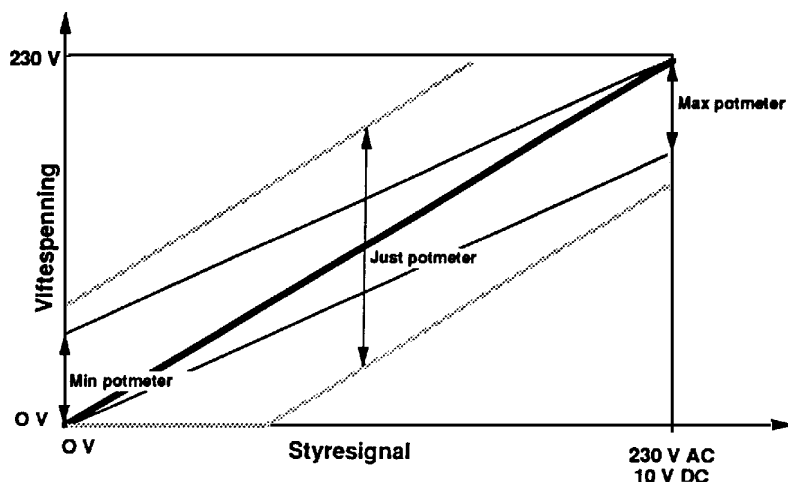
Montering:

FK 1500 er godkjent for montering i husdyrrom, men dersom det er mulig bør FK 1500 monteres i tilstøtende kontor, gang eller teknisk rom. Det er viktig at det er god lufttilgang til regulatorens kjøleflens. FK 1500 bør monteres ved siden av vifteregulator (f eks BA 1400).

Betjening:

FK 1500 er en følgeregulator som regulerer viftene ut fra styresignal fra vifteregulator (f eks BA 400 / 1000 AX eller BA 1100 / 1400). FK 1500 krever ingen betjening etter at anlegget er innjustert.

Innjustering

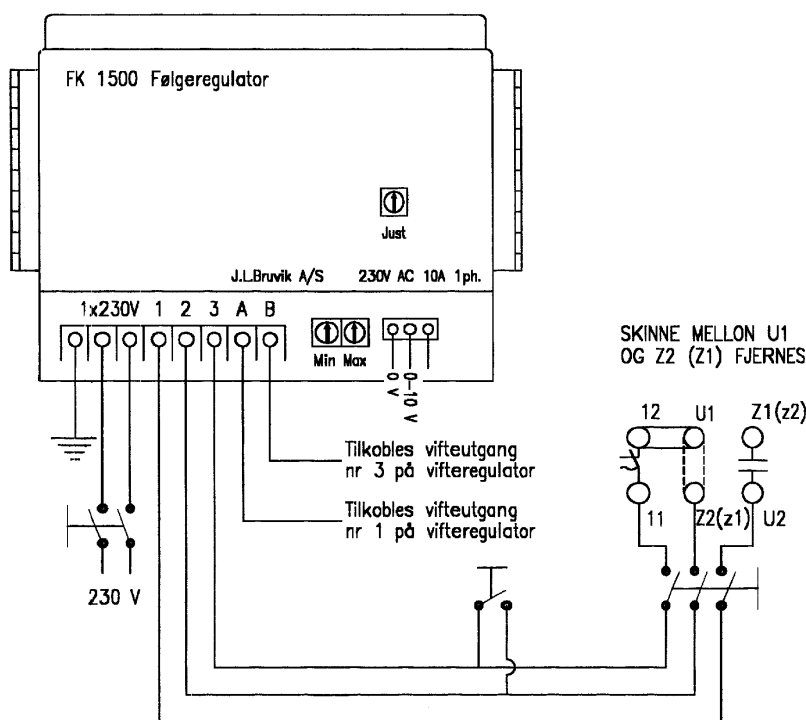


FK 1500 har tre ulike potmeter på koblingsbrettet som nyttes til innjustering. FK 1500 leveres med standard innstilling slik den regulerer vifter direkte etter styresignal.

«Min» og «max» potmeter nyttes til innjustering ved klimacomputer. «min» potmeter nyttes til å øke viftens minste hastighet, «maks» potmeter nyttes til å redusere viftens maksimale hastighet. (se funksjonskisse).

«Just» potmeter nyttes til innjustering ved nøytraltrykksanlegg. Ved å justere på just» potmeter vil hastigheten på innblåsningsviftene justeres i forhold til avtrekksviftene slik at trykket på anlegget justeres. Normalt skal det være et svakt undertrykk i rommet.

Koblingsskjema



1. FK 1500 tilkobles 10 A kurssikring.
2. Det skal være to-polet bryter før regulator FK 1500.
3. En-polet bryter mellom leder 2 og 3 til viftene kobler regulatoren ut og gir full hastighet på viftene. Denne er ikke nødvendig for funksjon, men gir ekstra sikkerhet.
4. Utgang fra regulator til vifter: Klemmer 1 og 2 er 230V (hjelpevikling motor), Klemmer 1 og 3 er regulert spenning 0-230V (hovedvikling motor).
5. Alle J.L.Brøvik A/S 1-fase motorer har innebygget termokontakt (klixon) som slår ut dersom temperaturen i motorviklingene overstiger 160°C. Motorvern kan derfor sløyfes.
6. På anlegg med mer enn en vifte skal hver vifte utstyres med servicebryter. Dette for at vifter skal kunne stoppes separat under vinterforhold når ventilasjonsbehovet er lite.

Dersom FK 1500 nyttes som kraftenhet til klimacomputer Apollo S skal tilkobling A og B ikke nyttes. Ved klimacomputer tilkobles 0-10V DC styresignal (klemme 25 på Apollo S) til inngang merket 0-10V på koblingsskjema, mens 0 V signal (klemme 26 på Apollo S) tilkobles klemme merket 0V på koblingsskjema.

Viktig: Det er meget viktig at anvisningen følges nøye ved installasjon. Dersom noe er uklart i forbindelse med monteringen skal det tas kontakt med J.L Brøvik A/S. Feil som oppstår på utstyret pga. at anvisningen ikke er fulgt, dekkes ikke av garantien.