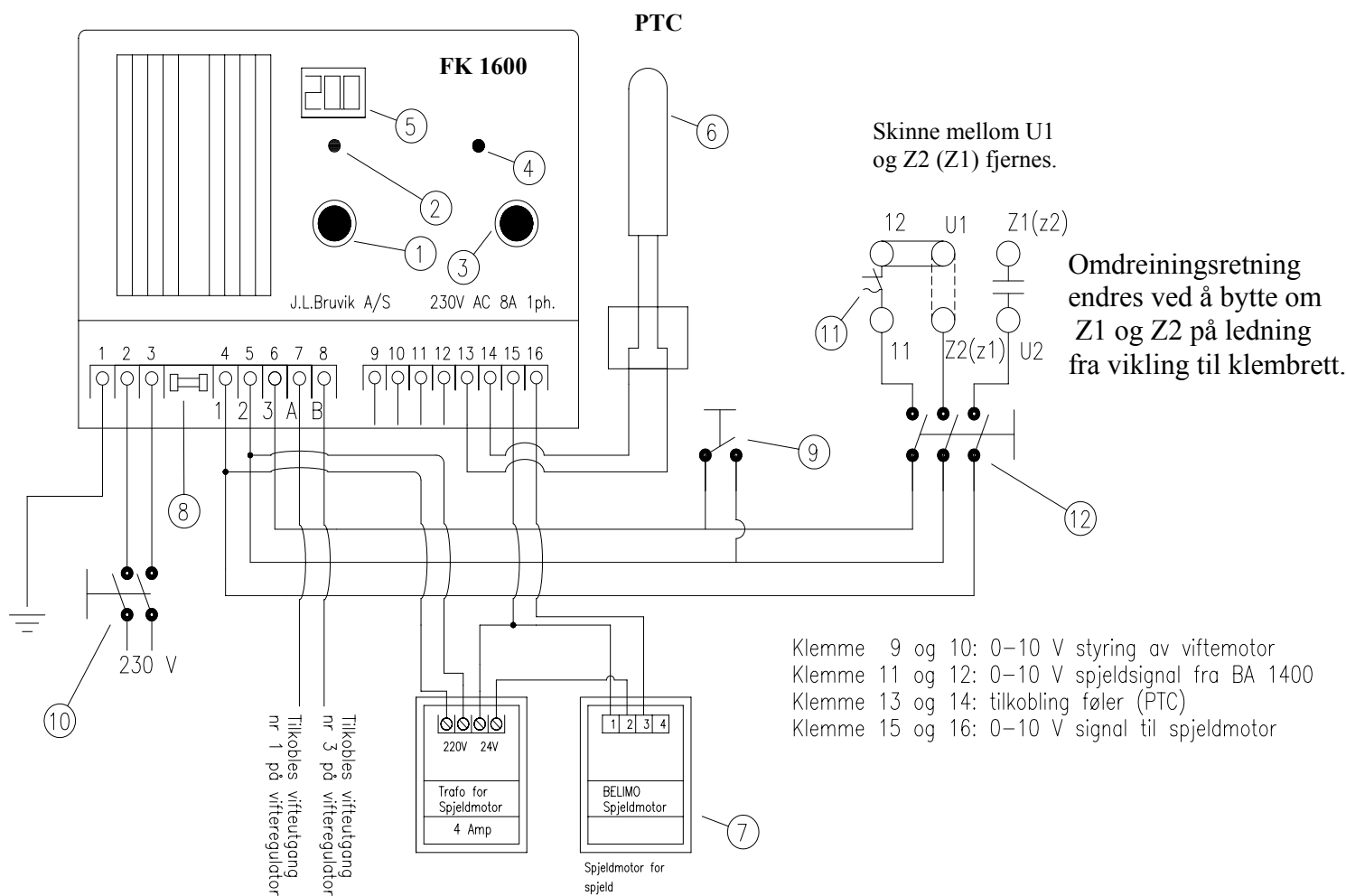


FØLGEREGULATOR type FK 1600



1. **Grensetemperatur innstillingsknapp:** Innstilles etter ønsket utetemperatur når inntaksventiler skal styre uteluft mot dyrene. For nøyaktig innstilling holdes ”vis settpunkt”(2) inne.
2. **Vis settpunkt :** Når denne holdes inne vises nøyaktig innstilt grensetemperatur digitalt på display (5).
3. **Hastighetsjustering innblåsningsvifte :** Hastigheten på innblåsningsvifte kan justeres +50% og – 50% i forhold til avtrekksvifte. Hastigheten stilles slik at det blir nøytraltrykk i rommet.
4. **Varsellampe for spjeldåpning begrenset :** Lampen lyser når åpningen på inntaksventilene er begrenset pga. lav utetemperatur.
5. **Display :** Viser utetemperatur. Dersom ”vis settpunkt” (2) holdes inne vises innstilt grensetemperatur.
6. **Utetemperaturføler (PTC) :** Spesial temperaturføler m/10m ledning. Føler plasseres på et skyggefullt sted slik at den påvirkes minst mulig av solinnstråling.
7. **Spjeldmotor:** Spjeldmotor SM 24SR eller GM 24SR. Spjeldmotor må ha separat strømforsyning fra Noratel trafo (2 amp.).
8. **Sikring:** Glass sikring 5 x 20 – T 8 amp..
9. **1-polet bryter:** Denne kortslutter leder 2 og 3 slik at regulatoren kobles ut og viftene går på full hastighet. Bryteren er ikke nødvendig for funksjonen, men gir ekstra sikkerhet.
10. **2-polet bryter.**
11. **Termokontakt (klixon) :** Alle J.L.Brøvik 1-fase motorer leveres med innebygget termokontakt som slår ut dersom temperaturen i motorene overstiger 160°C . Motorvern kan dermed sløyfes og erstattes av en servicebryter foran hver vifte (**pos.12**).
12. **Bryter :** Ev. motorvern, se **pos 11**.

- Følgeregulator type FK 1600 kobles sammen med automatisk trinnløs regulator for avtrekksvifter. Følgeregulator FK 1600 regulerer innblåsningsvifter trinnløst opp og ned i hastighet i forhold til avtrekksvifter. I tillegg kan det tilkobles utetemperaturføler slik at regulatoren kan nyttes til å begrense maksimal åpning på friskluftinntak ved kanalventilasjon eller veggventiler. Dette hindrer at kald uteluft styres på dyrene og gir skadelig trekk.
- FK 1600 har digital anvisning av utetemperatur og innstilt utetemperatur ved spjeldbegresning.
- FK 1600 har manuell innstilling av hastighetsforskjell på innblåsningsvifter i forhold til avtrekksvifter. Hastigheten på innblåsningsvifter kan reduseres 50% og økes 50%. Videre har FK 1600 manuell innstilling av ønsket utetemperatur ved spjeldbegresning.
- FK 1600 kan også innkobles klimakomputer som kraftenhet for regulering av viftemotor.

Viktig : Det er meget viktig at anvisningen følges nøye ved installasjon. Intallatøren skal ikke gjøre inngrep i regulatoren eller motoren uten at det er tatt kontakt med J.L.Bruvik A/S. Alt garantiansvar skal avtales på forhånd.