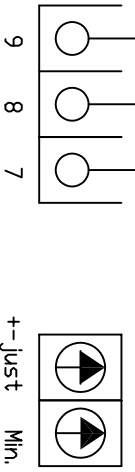
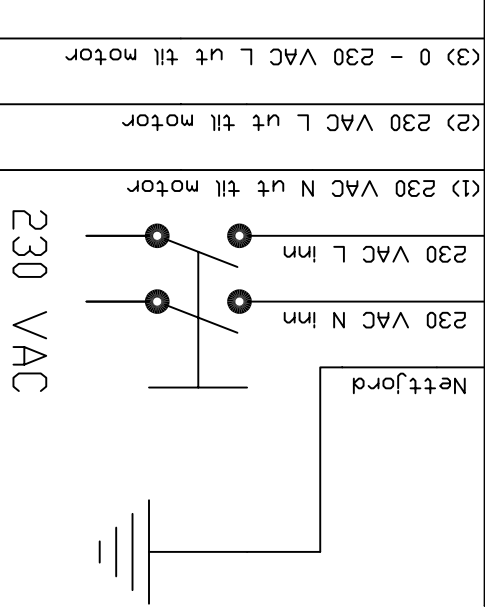
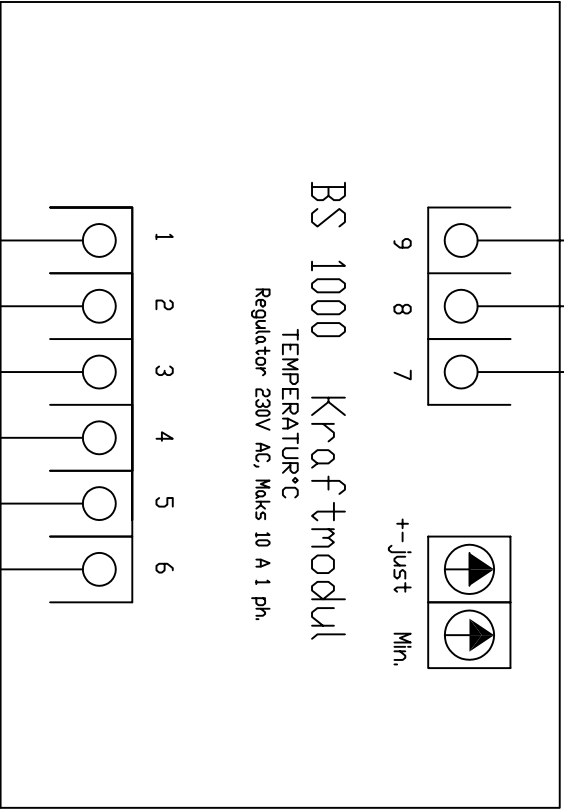


Klemme 25 på APDLOD S
 0 - 10V Fra Klimacomputer
 Klemme 26 på APDLOD S

10VDC Utg.
 (+) 0 - 10V DC Inngang
 (-) 0 V Til styresignald



BS 1000 Kraftmodul
 TEMPERATUR°C
 Regulator 230V AC, Maks 10 A 1 ph.



+ - just: +- justering av utspenning i forhold til 0 - 10V inngang
 Min: +- manuell regulering 0 - 230 V ut

1
 2 TIL VIFTEMOTOR
 3