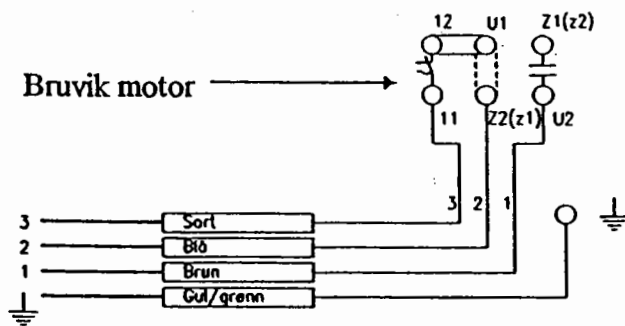
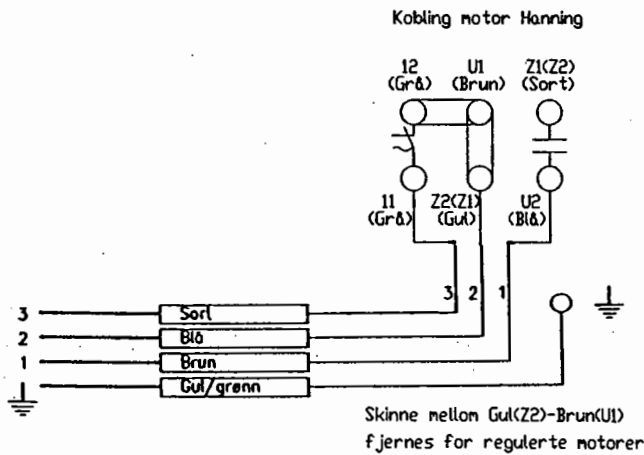


Vifter med ledning



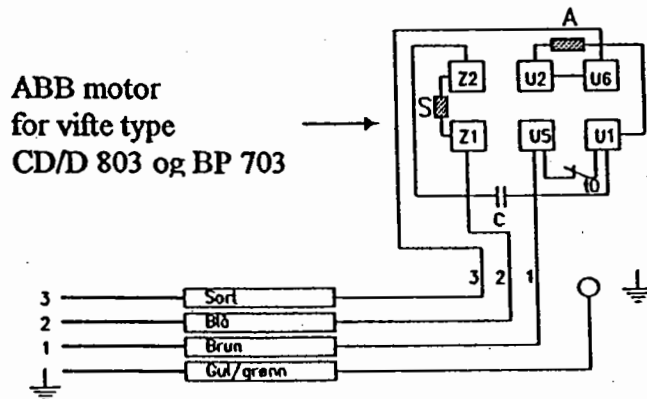
Skinne mellom U1 og Z2 er fjernet på Bruvik motorer, når ledninger er montert.

På 1 fase motorer kan motorens omdreingsretning endres ved å bytte om Z1 og Z2 på koblingsbrettet



Skinne mellom Gul(Z2)-Brun(U1) fjernes for regulerte motorer

På 1 fase motorer kan motorens omdreingsretning endres ved å bytte om Z1 og Z2 på koblingsbrettet



Vifter som er påmontert ledning fra fabrikk har ledere med farger og kobling som vist på koblingsskjema over. For kobling med 3 leder benyttes 1, 2 og 3. Med 2 leder kobles leder 2 og 3 sammen.