

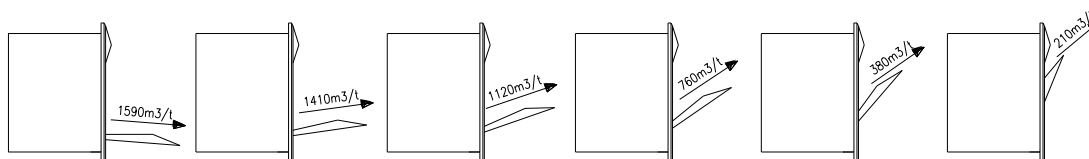
# AGRO1700 veggventil

## Monteringsveiledning



Byggemål		Utsparingsmål	
B	470 mm	B	480 mm
H	395 mm	H	400 mm
D	310 mm		

### Kapasitet



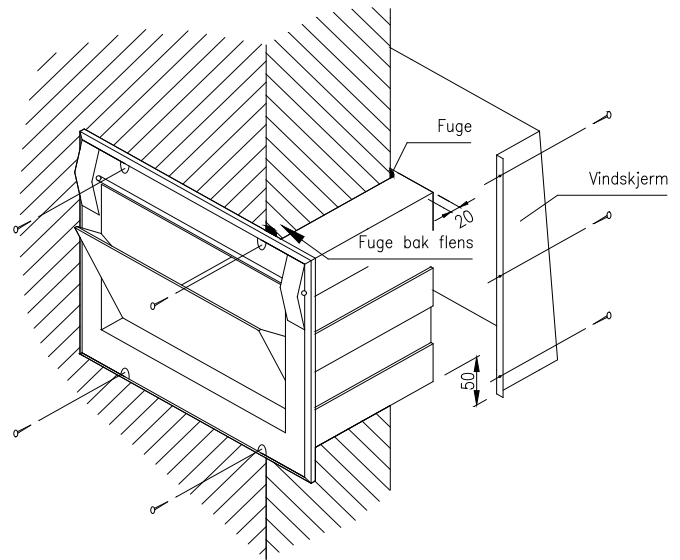
Figuren viser kapasitet og luftretning ved ulike åpningsgrader av ventilkjaff. AGRO ventilen har en maks kapasitet på 1590m<sup>3</sup>/t (alle data v/10Pa undertrykk).

### Plassering (anbefaling):

- Minimum 2 m fra endevegg og jamt fordelt på vegg.
- Er rommet 10 meter eller smalere skal ikke ventiler plasseres mot hverandre, men i et forskjøvet mønster eller kun på en vegg.
- **Mønt himling:** ca. 25-30 cm fra overkant ventil til underkant tak. Merk: Dersom det er store hindringer (f.eks. rigler/åser/lysrør) i taket, bør avstanden være ca. 35-40 cm, men det varierer på hvor nær og stor hindringen er.
- **Flatt tak:** ca. 30-35 cm fra overkant ventil til underkant tak. Om det er lysrør på tvers eller andre hindringer i taket, prøv å unngå disse direkte

### **Montering:**

- Ventilen monteres med sikaflex, silikon e.l. Skru fast om nødvendig.
- Pass på at ventilen ikke klemmes eller vrís når den monteres.
- **VIKTIG:** IKKE bruk ekspanderende fugemasse/lim! Dette vil endre formen på ventilhuset, og hindre klaffen i å bevege seg slik den skal.
- Ventilen leveres med løs reguleringsarm. Armen presses ned i innstøpt rør i klaff og festes med splint.
- Ventilens gjennomføring kappes slik at det er plass til å fuge rundt ventilen på ytterveggen. Ventilen må ikke stikke så langt ut at den kommer i konflikt med vindskjermen.
- Gitter festes utvendig på ventilen ved hjelp av 8 stk. medleverte kremper i rustfritt stål.
- Vindskjerm (eget varenr:17024.) skrur på vegg slik at den stikker 50 mm nedenfor ventilen.



For montering og innjustering av wiretrekk, se egen monteringsveiledning for wiretrekk.

### **Luftledeklaff**

Tilvalg (varenr: 17009)



Dersom det oppstår problemer med at luftstrømmen fra ventilen treffer en hindring (f.eks. lysrør etc.), kan det benyttes en luftledeklaff for ettermontering.

### **Montering:**

Luftledeklaffen festes til de øverste hullene på ventilen med 2 stk. maskinskruer (4 x 50 mm) på hver side av klaffen.