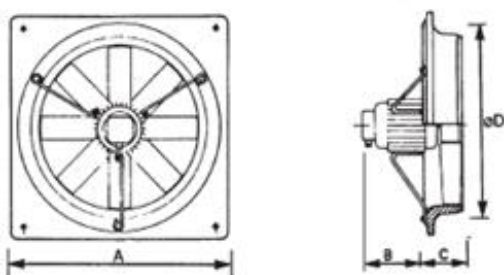


Propellvifte BPX/BP

Monteringsanvisning

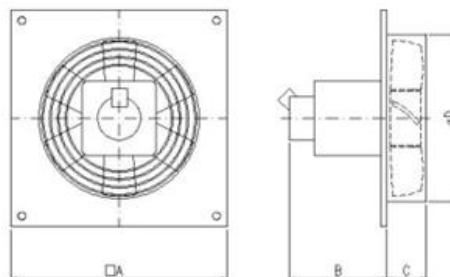


Måleskisse BPX 315-500:



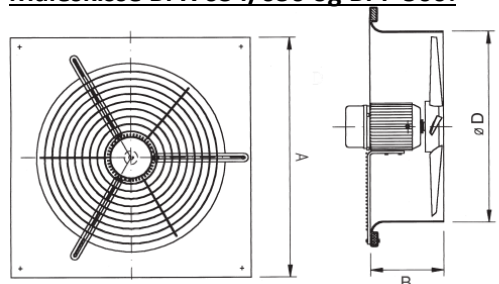
	A	B	C	øD
BPX 315	430	160	75	340
BPX 350	485	180	75	375
BPX 400	540	195	75	430
BPX 450	575	200	85	480
BPX 500	655	255	85	54

Måleskisse BP 20 og BP 25



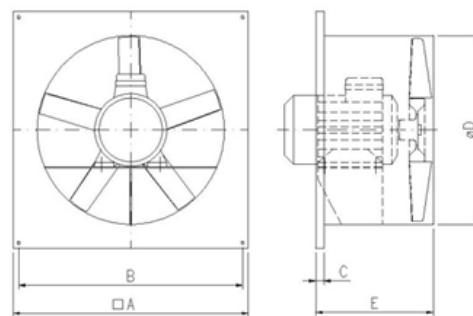
	A	B	C	øD
BP 20	276	125	50	220
BP 25	350	170	90	265

Måleskisse BPX 634/636 og BPP 500:



	A	B	øD
BPX 634/636	800	250	650
BPP 500	700	250	520

Måleskisse BP 25R - BP 703:



	A	øD	C	B	E
BP 25 R	350	268	15	315	110
BP 30	400	315	20	370	270
BP 35	460	370	20	430	260
BP 380 (40L)	500	390	20	460	280
BP 40 H	570	420	20	460	260
BP 45	640	470	20	605	270
BP 50	640	520	20	665	270
BP 603-606	800	630	20	750	290
BP 703	900	730	25	835	350

Utsparingsmål: Byggemål + 10 mm

Montering:

- Vifta monteres til vegg/tak med vedlagt skruesett.
- Se til at viftesynderen ikke bøyes på noe vis, dette kan føre til skeivhet i viftehuset. Skeivhet i viftehuset kan skade motorbrakettene.
- På alle vifter hvor det er berøringsfare eller avstand fra gulv er mindre enn 2,5 m skal det benyttes gitter.

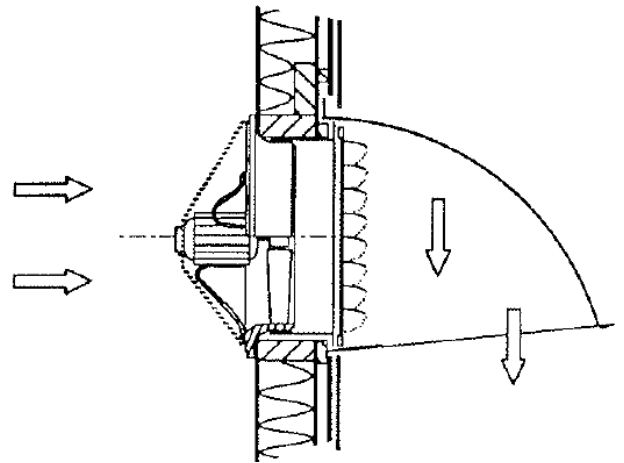
Tetting:

- Ved montering av BPX vifte anbefales polyuretan fugeskum for tetting.

Montert i vegg.:

Figur 1 viser BPX Lengde på veggjennomføring tilpasses ved montering. Spjeld BPS og stormhatt SHP monteres på utsiden.

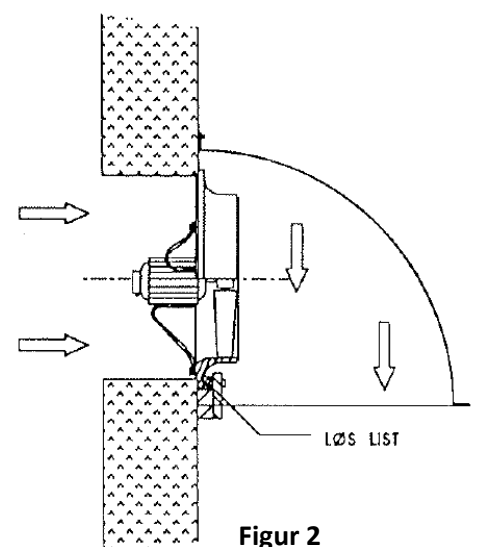
Vifte BP monteres på samme måten, men på de fleste BP-modellen er det ikke nødvendig med veggjennomføring pga dybden på vifta.



Figur 1

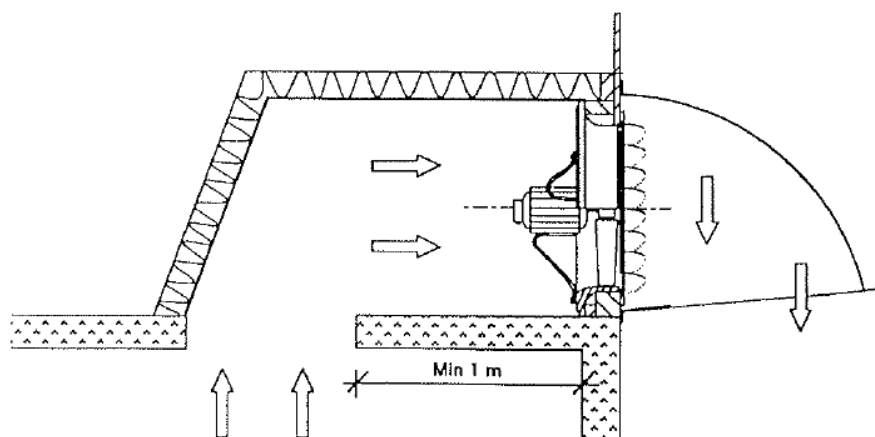
Montert på yttervegg:

Figur 2 viser BPX montert på yttervegg, ofte aktuelt ved avtrekk i gjødselkjeller. Viftekabinett festes med lister for enkel demontering ved renhold, vedlikehold e.l. (BPCx vifte med kort stuss som passer i stormhatt). Viften kan eventuelt kobles med gummikabel. Stormhatt SHP monteres på utsiden. Viften kan også monteres motsatt vei med propell inn mot rommet og motor ut. Ved å snu luftretningen på motor og propell (B-luft), vil viften fungere som avtrekksvifte.



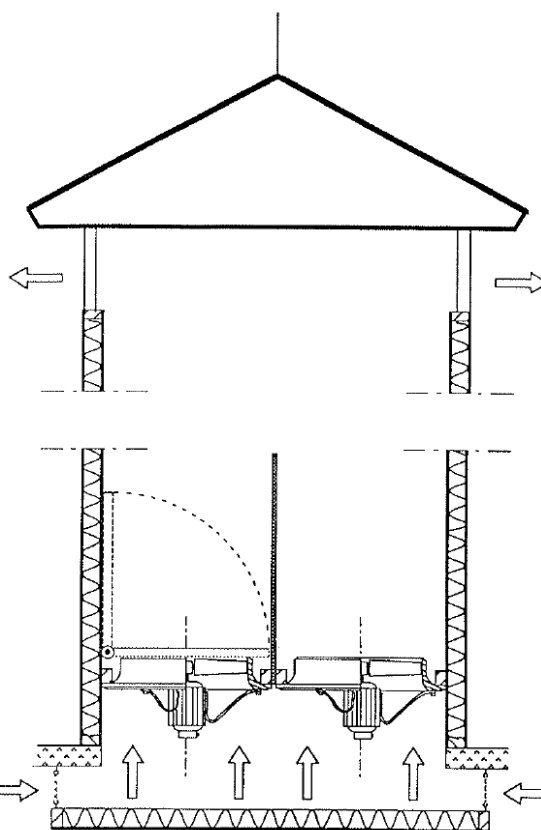
Figur 2

Figur 3 viser avtrekk fra dyrerom gjennom tak med utblåsing gjennom låvevegg i 2. etasje. Isolert kanal bør bygges slik at demontering av vifte for service og rengjøring kan utføres enkelt og raskt.



Figur 3

Figur 4 viser 2 stk. BPX montert i felles pipe over tak. Mellom viftene settes det opp en skillevegg på ca 1 m høyde. For den ene viften er det vist stengeluke som skal benyttes dersom viften stoppes, f.eks. i vinterhalvåret. Pipen er vist med flat underside på hatt. Dette er gunstig ventilasjonsteknisk og gir mindre nedfall på tak. Avstand fra pipe til hatt er min. 25 cm.



Figur 4

Støydemping:

Figur 4 viser også lyddemping opphengt under himling i husdyrrommet. Denne kan lages av vannbestandig finer eller sponplate med 10 cm steinull eller annen egnet akustisk matte. Platen henges opp med kjetting. Avstanden til tak skal være ca 20 cm. Platen skal være 10-15 cm bredere enn pipeåpningen alle veier.