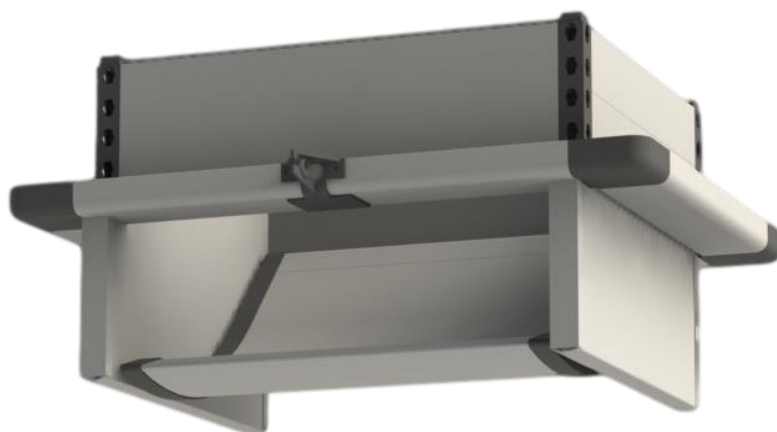
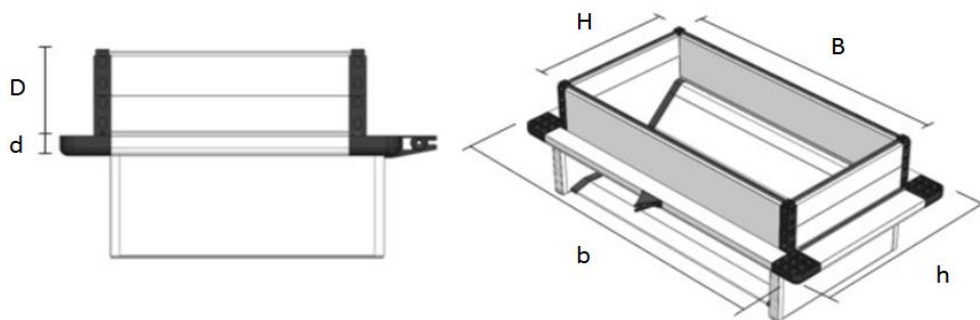


# Optiflex loftsventil

## Monteringsveiledning





### **Kapasitet:**

<b><u>Modell/størrelse</u></b>	<b><u>Bredde</u></b>	<b><u>Høyde</u></b>	<b><u>Dybde</u></b>	<b><u>m<sup>3</sup>/t</u></b>	
				<b><u>10 Pa</u></b>	<b><u>20 Pa</u></b>
Optiflex 1100 PVH-enkel	440 mm	320 mm	250 mm	1120	1560
Optiflex 2200 PVH-dobbel	440 mm	600 mm	250 mm	2240	3135

b og h er bredde og høyde pluss 80 mm flens. d er dybde på flens = 20 mm.

**Utsparingsmål:** Byggemål + 10 mm

### **Plassering:**

- Minimum 2 m fra endevegg og jamt fordelt i tak.
- 0,5 m fra vegg ved montering ute langs vegg.
- Ved montering midt i rommet, min. 4 m fra vegg.

### **Montering:**

- Ventilen monteres med sikaflex, silikon e.l. Skru fast om nødvendig.
- Pass på at ventilen ikke klemmes eller vrís når den monteres.
- **VIKTIG:** IKKE bruk ekspanderende fugemasse/lim! Dette vil endre formen på ventilhuset, og hindre klaffen i å bevege seg slik den skal.

### **Montering av reguleringsarm**

- Som regel er det ferdiglagde spor midt på klaffen som passer til de medfølgende skruene.
- Reguleringsarmen festes med 2 stk. små skruer.
- Snor kan nå festes til wiretrekk eller annen regulering.



Se egen manual for wiretrekk.