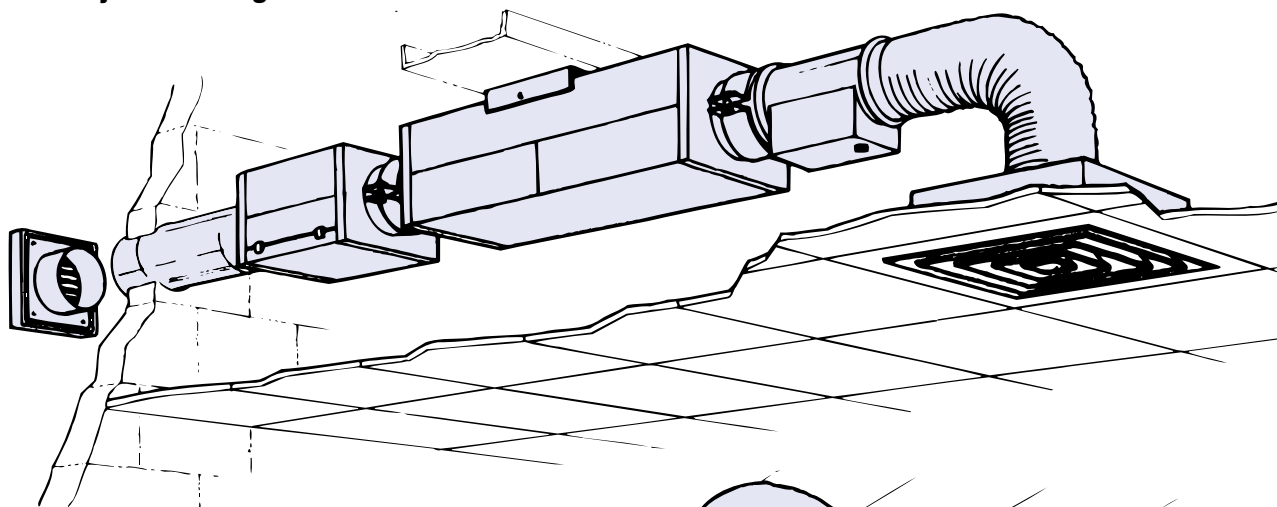
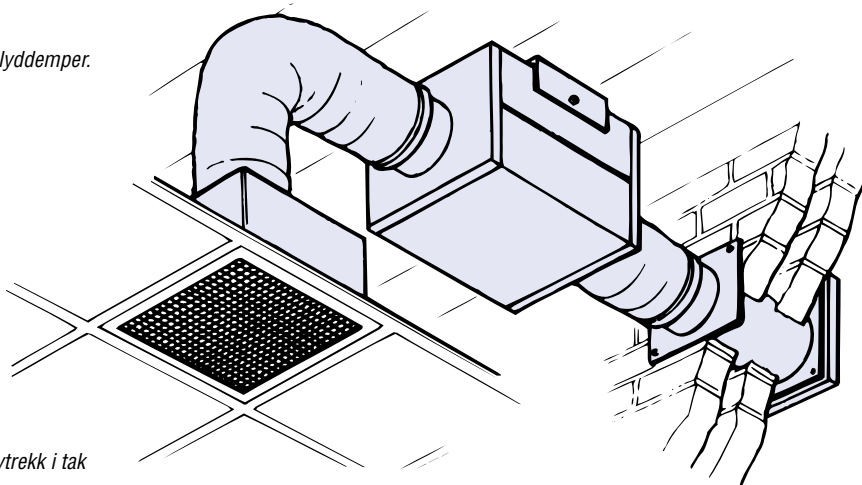


## Installasjonsforslag



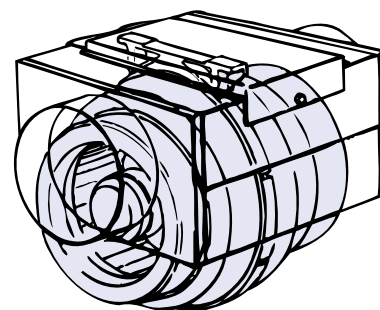
Luftinntak vist med filterdel, el. batteri og SQM med integrert lydtemper.



SQM montert for avtrekk i tak



Enkel monteringsbrakett med en låseskrue.



Eksempel på redusert byggehøyde ved å benytte SQM.

## Lyddata

Type	Lydeffekt nivå dB (w) Hz							Lydtrykk til omgivelser 3 m dBA
	125	250	500	1000	2000	4000	8000	
SQM 125	62	62	61	50	45	36	27	27
SQM 160	67	63	63	54	50	43	36	32
SQM 200	73	71	69	60	57	54	46	42
SQM 250	72	72	73	62	62	61	56	38
SQM 315	72	72	73	62	62	61	56	38

Oppgitte lyddata er for vifte uten lydtemper. På forespørsel kan SQM leveres med integrert lydtemper, separat lydtemper, filterboks og el. batteri.