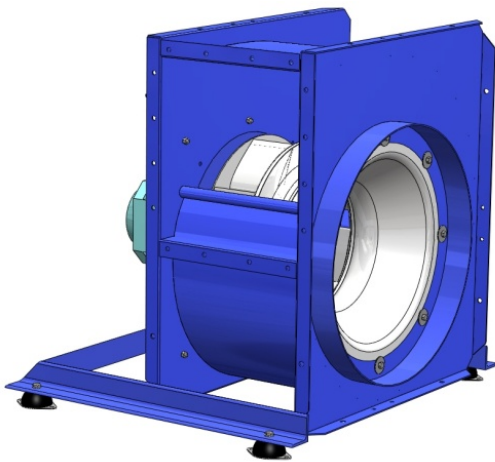


SQ A/B Arr.4 Direktedrevet



Chicago Blower SQ sentrifugalvifte er den ideelle avtrekk/tilluftsvifte vifte der det er store krav til lavt lydnivå og høy virkningsgrad.
For bruk i industri og offshore anlegg.

Utførelse SQA leveres med A-rotor som har airfoil skovler.

UtførelseSQB leveres med B-rotor som har rette bakoverstilte skovler.

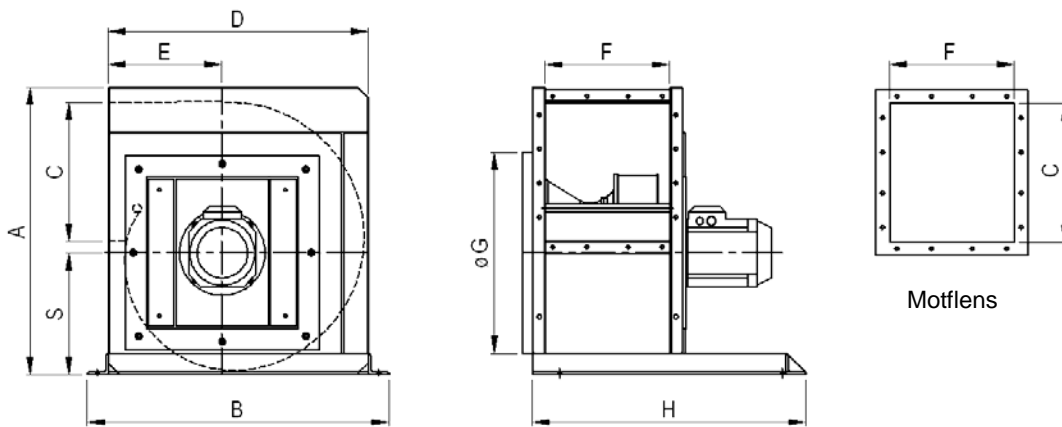
Airfoil utførelsen er beregnet for ren luft. Denne gir en helt jevn luftstrøm over vingen og dermed stabil hastighetsprofil. Virkningsgrad opp mot 90 % og lavt lydnivå.

B-rotor er beregnet for lett forurenset luft og er selvrensende.

Kraftig konstruksjon gir stabil gange. God virknings grad og lavt lydnivå.

For kapasitet se viftekurver.

Målskisse

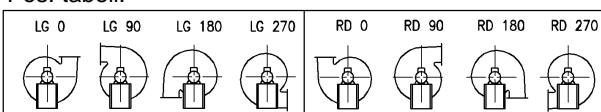


Måltabell

Type	A	B	C	D	E	F	G	H	S	Vekt, kg
8	450	452	280	352	152,5	140	250	~495	174,5	~21
10	538	560	350	460	193	185	315	~425	225	~40
11	585	612	273	532	241	246	430	~590	251	~50
12 ¼	624	650	304	570	254	271	466	~620	267	~68
13 ½	684	710	335	630	271	298	505	~650	295	~70
15	765	775	370	695	305	332	545	~770	325	~85
16 ½	839	840	406	760	333	364	587	~810	355	~110
18 ¼	932	915	451	835	362	403	635	~850	399	~130
20	1007	991	493	911	392	441	680	~1000	432	~150
22 ¼	1114	1084	549	1004	431	492	743	~1060	481	~190
24 ½	1223	1179	604	1099	470	541	806	~1110	526	~220
27	1357	1308	666	1208	516	597	875	~1290	583	~270
30	1501	1438	740	1338	566	663	975	~1360	646	~320
33	1641	1588	814	1468	625	730	1041	~1430	704	~380

Rettt til målforandring uten forutgående varsel forbeholdes. NB! Oppgitt vekt er eks. motor.

Pos. tabell.



Sett fra driftside.