

BKB140

Varenr: 11204

Tekniks data

Spenning	U	230/400	V
Antall faser		3	~
Frekvens		50	Hz
Fart		585	RPM
Energiforbruk	P _e	1600W	
Nominelt strømtrekk	I	5.1/3	A
Maksimalt strømtrekk	I	5.4/3.1	A
Kondensator		-	μF
OmgivelsestemperaturAm	T _{amb min/max}	-25...40	°C
Isolasjonsklasse		CL.F	
IP grad		IP55	
Lydnivå på 2 m	L _p	68	dB(A)
Vekt		74.5	kg

Viftedetaljer

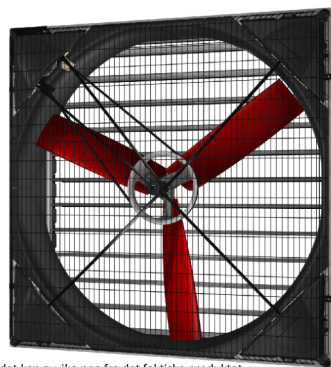
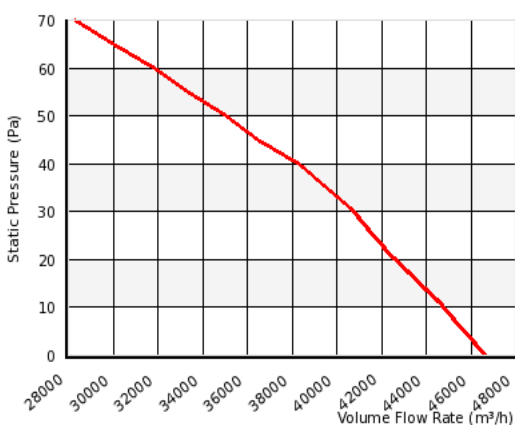
Antall blader på impeller	3
Impeller type	10
Impeller system	N
Impeller material	PG

Valgmuligheter hastighetsregulering

Hastighetsregulering ikke mulig.

Karakteristikk

0 Pa 46700 m³/h
50 Pa 35000 m³/h



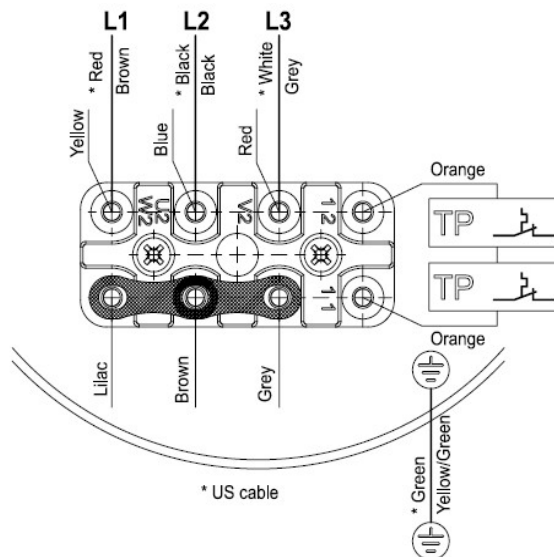
merk: Bildet kan avvike noe fra det faktiske produktet.

Godkjenninger

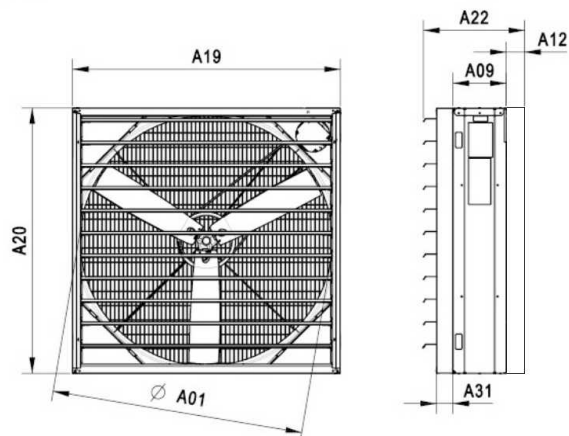


Koblingskjema

AC01 - 3 fase - Stjernekoblet for 400V, med TP



Dimensjoner



A01:	1284 mm
A09:	275 mm
A12:	133 mm
A19:	1382 mm
A20:	1382 mm
A22:	523 mm
A31:	85 mm