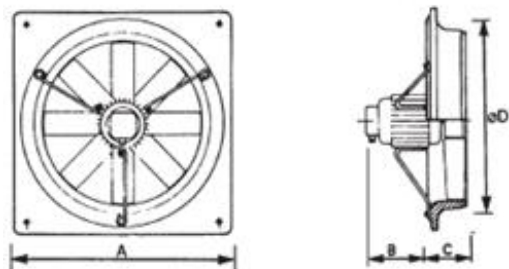


# Propellvifte BPX/BP

Målskisse

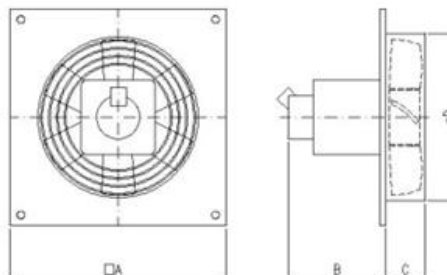


**Måleskisse BPX 315-500:**



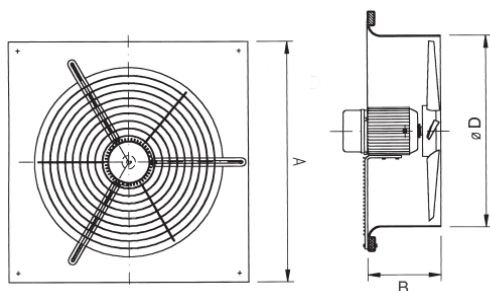
	A	B	C	øD
BPX 315	430	170	75	370
BPX 350	485	195	75	420
BPX 400	540	225	75	470
BPX 450	575	215	85	530
BPX 500	655	270	85	620

**Måleskisse BP 20 og BP 25**



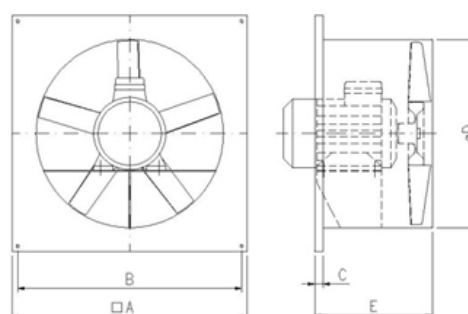
	A	B	C	øD
BP 20	276	139	51	225
BP 25	326	149	51	275

**Måleskisse BPX 634/636 og BPX 520:**



	A	B	øD
BPX 634/636	800	210	650
BPX 520	700	250	520

**Måleskisse BP 25R - BP 703:**



	A	øD	C	B	E
BP 25 R	350	268	15	315	110
BP 30	400	315	20	370	270
BP 35	460	370	20	430	260
BP 380 (40L)	500	390	20	460	280
BP 40 H	570	420	20	460	260
BP 45	640	470	20	605	270
BP 50	640	520	20	605	270
BP 603-606	800	630	20	750	290
BP 703	900	730	25	835	350

**øD=UTSPARRINGSMÅL**

