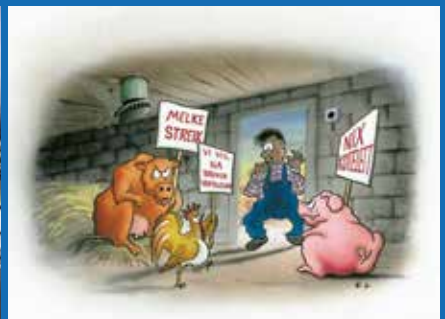




D.L. BRUVIK AS

www.bruvik.no

Ventilasjonsutstyr for landbruk



PRISLISTE 2022

Kjære kunde

Dette er J.L. Bruviks nye hovedkatalog årgang 2022 for landbruksprodukter. Denne inneholder kun vårt hovedsortiment, det vil si kun de varene vi til enhver tid* skal ha på lager og være leveringsdyktige på.

Andre kjente produkter som du ikke finner i hoved katalogen, samt reservedeler til nye og gamle produkter, vil du nå finne i reservedelskatalogen som kommer våren 2022.

J.L.Bruvik har også et bredt nettverk av underleverandører både i landbruk og industri som gir oss mulighet til å skaffe mye annet som dere ikke finner i katalogene. For eksempel kan vi skaffe norskproduserte ventilasjonsrister og ventilasjonsspjeld i aluminium til alle formål, i alle størrelser og fasonger. Vi har også en moderne produksjonshall for alle typer stålarbeider og produksjon. Ta kontakt på tlf 55 53 51 50 dersom du trenger en løsning.

Besøk oss gjerne på vår nettside www.bruvik.no Der kan du også sende oss en melding via meldingstjenesten eller send oss en e-post til support.landbruk@bruvik.no

Leveringstid: Mindre bestillinger på lagerførte varer kan vi stort sett sende samme dagen som det bestilles dersom bestillingen kommer inn før kl. 10.00. På større anlegg trenger vi mer tid, og leveringstiden blir også lengre i høytider og fellesferie, bestill derfor i god tid!

Betingelser og garanti: Se «Salgs- og leveringsbetingelser» siste side.

Hilsen oss på landbruksavdelingen!

*Enkle ventiltyper samt ventilasjonspanel og kipp er bestillingsvare.
Se beskrivelse på de aktuelle produkt.



J.L. Bruvik
Langarinden 3
5132 Nyborg
Tlf. 55 53 51 50
jlbruvik@bruvik.no

Avdelingsleder Landbruk
Kenneth Høyning
Tlf. 55 53 51 57
kh@bruvik.no

Serviceingeniør
Bjarte Kvitne
Tlf. 55 53 51 58
bk@bruvik.no

Serviceingeniør
Jørgen Fjell
Tlf. 55 53 51 61
jf@bruvik.no

INNHOLDSFORTEGNELSE

Avtrekk

BK Panelvifter	4
Tilbehør til BK-Panelvifter	6
CD Kanalvifter	8
TPI Kanalsystem	10
Spjeldmotorer mm.....	12

Sirkulasjonsvifter	13
---------------------------------	-----------

Friskluftsinntak	14
-------------------------------	-----------

RVA loftsventil	15
Agro 1700 veggventil	16
Optiflex vegg og loftsventil	17

Wiretrekk til vegg og loftsventil	20
--	-----------

Regulatorer og klimastyringer	21
--	-----------

Naturlig ventilasjon

Ventilasjonspanel	32
Rullegardin	33
Foldegardin	34
”Rull-opp”gardin	35

Diverse

LED Lyskaster	36
---------------------	----



BK-Panelvifter fra J L Bruvik

Med et stort utvalg i BK-serien finner du en pålitelig og effektiv vifte, til de fleste formål.

Disse robuste viftene er brukt til en rekke landbruksformål. Så som, drivhus, gris-, ku-, fjørfefjøs. Og til industri og lager.

Viftene er laget for å gå kontinuerlig i svært agressive miljøer, og tåler å stå utendørs.

BK-Panelvifte fra J. L Bruvik leveres i 1-fas eller med den svært energi effektive EC-motoren.

Hvorfor velge denne viften?

- Byggematerialer som tåler svært ekstreme miljøer
- Ekstremt holdbar vifte
- Enkel installasjon og vedlikehold
- Høy ytelse, og energi effektivitet

Passer til

Landbruk:

- Gris
- Fjørfe
- Storfe
- Småfe
- Lager
- Veksthus

Industri

Nøkkelpunkter

- Tilgjengelig fra 30 to 92 cm
- Passer for å jobbe i opp til 40 grader °C
- Vann og støv resistent motor (IP55)
- Klasse 'F' isolasjon
- Lavt støy nivå
- Ved normal blåseretning, er viften på innsiden av veggen, blåsende ut.
- Levert med gitter

Tilbehør

- Veggjennomføring
- Spjeld
- Stormhatt
- EC-frekvensomformer
- TBX temperaturbryter
- Regulatorer og klimastyringer
- Kan leveres med motsatt blåseretning





Viftetype 1-Fase	Varenr.	Amp nom.	Amp max	m ³ /t v/ 0Pa	m ³ /t v/50Pa	db(A) Lp v/2m*	Pris
BK-30	10207	0,5	0,8	2350	1800	58	4439
BK-35	10208	0,8	1,5	3600	3050	62	5357
BK-40	10209	1	1,7	5050	4300	65	6977
BK-45	10210	1,5	2,2	6750	5850	67	7614
BK-50	10211	1,8	2,6	8350	7200	69	7776
BK-63	10213	2,2	3,2	11500	9850	69	9299
BK-71	10214	2,3	3,0	13500	11200	67	10012
BK-92	10215	2,7	3,4	17300	14200	77	10790

* Teoretisk lyd 2 m, fritt blåsende.

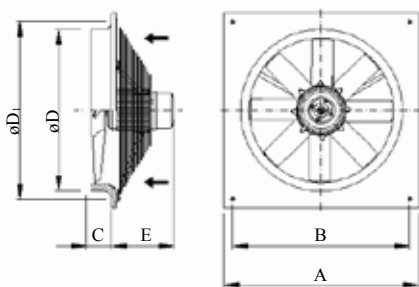


Viftetype 1-Fase	Varenr.	Amp nom.	Amp max	w/ 1000m ³ /t	m ³ /t v/ 0Pa	m ³ /t v/50Pa	db(A) Lp v/7m*	Pris
BK-40 EC**	10200	1,3	1,5	53,1	5150	4500	53	8230
BK-45 EC**	10201	1,7	2,0	53,6	7000	6200	54	8867
BK-50 EC**	10202	2,3	2,8	55,0	8950	8050	59	9018
BK-63 EC**	10204	3,2	3,6	51,5	12800	11300	59	10541
BK-71 EC**	10205	4,2	5,4	53,9	16000	14300	59	11265
BK-92 EC**	10206	4,9	5,5	44,1	22700	18900	57	12032
EC-omformer	30220	EC-viftene må ha en EC-omformer per vifte.						6400

*Teoretisk lydlyd 7m, fritt blåsendeblåsende.

**Dersom du skal ha en EC-vifte, må du også ha en EC-omformer per vifte.

Målskisse



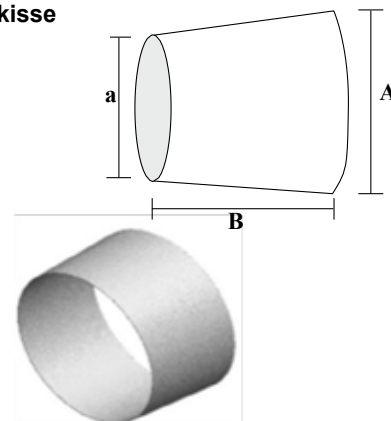
Type	A	B	C	øD stuss	E	øD1 anbefalt utsparing vegg	Vekt kg
BK-30	443	395	84	315	192	350	9
BK-35	493	445	84	365	192	400	10
BK-40	543	495	84	420	192	450	11,3
BK-45	593	545	84	465	192	500	11,5
BK-50	648	600	84	515	192	550	12,6
BK-63	775	715	105	645	247	680	22,4
BK-71	850	790	105	715	247	750	21,6
BK-92	1005	947	84	920	247	950	30,5

VEGG-GJENNOMFØRING FOR VIFTER

Vegg-gjennomføring for veggvifter leveres i glassfiberarmert polyester. Gjennomføringen er konisk for at kondensvann skal ledes ut. Kappes etter veggtykkelse.

Type	Varenr.	Måltabell			Pris
		a	A	B	
Vegg-gjennomføring 300	10602	345	370	250	675
Vegg-gjennomføring 350	10603	380	400	250	675
Vegg-gjennomføring 400	10604	430	455	250	770
Vegg-gjennomføring 450	10605	480	500	250	851
Vegg-gjennomføring 500	10606	530	560	250	959

Målskisse



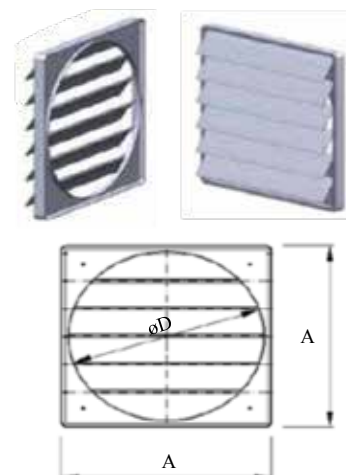
WSK SPJELD

WSK spjeld i grå plastmateriale beregnet for montering på utblåsning av vifte. Sørg for at spjeldet er stort nok til å dekke utsparingen i veggen. Merk: Dersom vegg-gjennomføring benyttes, merk da at den har konisk utførelse og at et større spjeld kan være nødvendig.

Type	Varenr.	A	øD	Pris
WSK 40	10705	460	420	639
WSK 45	10706	497	460	886
WSK 50	10707	545	510	1000
WSK 55	10709	608	560x560	1226
WSK 65	10708	695	650x650	1319
WSK 75	10710	790	750x750	2421

*Spjeld kan også skaffes i alle ønskede størrelser.

Målskisse

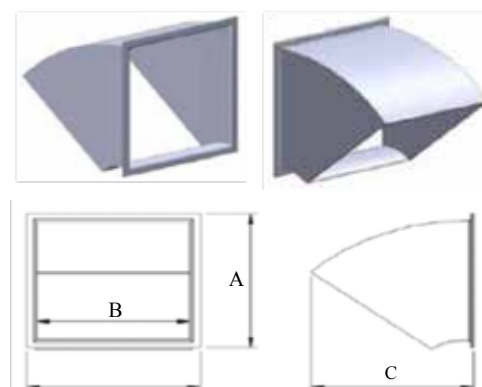


STORMHATT

Stormhatt i fargen grå er beregnet for montering utenfor spjeld for å verne viften mot vindpåvirkning. Stormhatt leveres i glassfiberarmert polyester.

Type	Varenr.	Måltabell			Pris
		A	B	C	
Stormhatt 30 (Opp til og med WSK 30)	10800	430	370	417	1769
Stormhatt 40 (Opp til og med WSK 40)	10801	540	460	550	2214
Stormhatt 50 (Opp til og med WSK 55)	10802	690	610	615	2525
Stormhatt 60 (Opp til og med WSK 65)	10803	785	705	760	2781
Stormhatt 75 (Opp til og med WSK 75)	10804	880	790	853	4455

Målskisse



TB-X TEMPERATURBRYTER

Manuell reset av termosikring i motor (1-fase og 3-fase)

Dersom termosikring utløses, hindrer bryter motoren fra å starte igjen. Tilfredsstill krav til brannsikring av viftemotor iht. installasjonsnorm NEK 400:2018. Ved spenningsbortfall vil viftene gå som normalt når strømmen er tilbake. Komplette bryter gjør den også til godkjent service- og sikkerhetsbryter, noe som fører til bruk av færre komponenter og lavere installasjonskostnader. Lokket er åpent ved normal drift, men lukkes og låses ved service. En per vifte.

Varenr.	Type	Beskrivelse	Pris
18506	TB-X FOR 1-Fase motorer	Termo/sikkerhetsbryter komplett med låsbart lokk, reservedeler og modul for alarmsignal	1287
18511	TB-X FOR 1-Fase motorer	Kun bryter med kapsling	847
18515	Motorvern med TB-X funksjon for 3-fase	Kun bryter med kapsling	2123

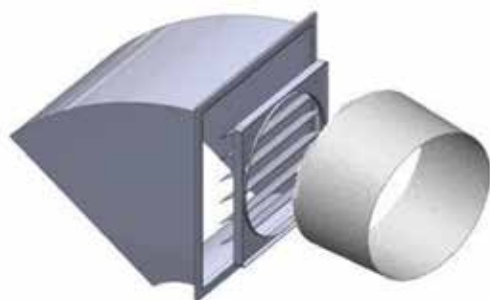


EC-FREKVENSSOMFORMERE

Intelligent Fan Drive gir energi effektiv variabel hastighetskontroll av 1-fas og EC vifter. Den patenterte programvaren i kombinasjon med sanntids motordata tilbyr det mest effektive energiforbruket. Bruk av Intelligent Fan Drive resulterer i lavere motortemperaturer, noe som garanterer lengre levetid og mindre vedlikehold av viften. EC-frekvensomformerer styres av 0-10v. Signal. EC-viftene må ha en omformer per vifte. EC-frekvensomformerer leveres med kabler, og må plasseres så nære viften som mulig.



EC-frekvensomformer	30220	EC-viftene må ha en omformer per vifte.	6400
E3-frekvensomformer	18339	En omformer per vifte.	6327



HVA PASSER TIL HVA?

Se i tabellen under for å finne rett veggjennomføring, spjeld, og stormhatt til din BK-Panelvifte.

Vifte	V.Nr Veggjenn.	V.nr. Spjeld	V.nr. Stormhatt
BK-30	10602	10705	10801
BK-35	10603	10705	10801
BK-40	10604	10706	10802
BK-45	10605	10707	10802
BK-50	10606	10709	10802
BK-63		10708	10803
BK-71		10710	10804
BK-92			



CD-Kanalvifter fra J. L. Bruvik

Kanalvifter for landbruk og industri med lavt energiforbruk, høy kvalitet, god holdbarhet og lang levetid.

Viftene er alle hastighetsregulerbare og konstruert for kontinuerlig drift i svært korrosive miljøer, utendørs og våte applikasjoner.

Viftene leveres i 1-fase eller med den svært energieffektive EC-motoren.

Kan tilpasses alle dimensjoner og leveres komplett med motorarmer, impeller og fester.

Disse robuste viftene er brukt til en rekke landbruksformål. Så som, drivhus, gris-, ku-, fjørfefjøs. Og til industri og lager.

Hvorfor velge denne viften?

- Kan tilpasses til de fleste kanalsystem
- Byggematerialer som tåler svært ekstreme miljøer
- Ekstremt holdbar vifte
- Enkel installasjon og vedlikehold
- Høy ytelse, og høy energi effektivitet
- Diameter kan tilpasses de fleste kanaler

Passer til

Landbruk:

- Gris • Fjørfe • Storfe • Småfe • Lager

Industri

Nøkkelpunkter

- Standard diameter: CD 400(400mm), CD 500 (515mm), CD 600(610mm) og CD 800 (820mm)
- Vi kan levere kanalvifter fra 250mm. Opptil 1300mm.
- Passer for å jobbe i opp til 40 °C
- Vann og støv resistent motor (IP55)
- Kan monteres både horisontalt og vertikalt
- Lavt støy nivå

Tilbehør

- EC-frekvensomformer, kreves til EC-Viftene
- TBX temperaturløser
- Regulatorer og klimastyringer
- Kanalsystemer





Viftetype 1-Fase	Varenr.	Amp nom.	Amp max	w/ 1000m ³ /t	m ³ /t v/ 0Pa	m ³ /t v/30Pa	m ³ /t v/50Pa	db(A) Lp v/2m	Pris
CD-400	30201	1,2	1,3	47,4	4850	4400	4100	65	5778
CD-500	30207	1,9	2,1	53,6	8400	7750	7250	69	6146
CD-600	30210	2,5	2,7	45,5	12300	11300	10400	69	7604
CD-800	30213	2,4	2,8	32,7	16200	14250	12700	73	8694



Viftetype 1-Fase	Varenr.	Amp nom.	Amp max	w/ 1000m ³ /t	m ³ /t v/ 0Pa	m ³ /t v/30Pa	m ³ /t v/50Pa	db(A) Lp v/7m	Pris
CD-400 EC	30200	1,3	1,5	53,1	5150	4800	4500	53	5778
CD-500 EC	30206	1,7	2,0	53,6	8950	8400	8050	59	6146
CD-600 EC	30209	2,3	2,8	55,0	12800	11950	11300	59	7604
CD-800 EC	30212	3,2	3,6	51,5	20100	11950	17300	64	8694
EC frekvensomformer*	30220								6400
Brakett for EC frekvensomformer**	30219								303

* Vifte med EC motor krever EC frekvensomformer. ** For montering på rør.

TB-X TEMPERATURBRYTER

Manuell reset av termosikring i motor

Dersom termosikring utløses, hindrer bryter motoren fra å starte igjen. Tilfredsstill krav til brannsikring av viftemotor iht. installasjonsnorm NEK 400:2018. Ved spenningsbortfall vil viftene gå som normalt når strømmen er tilbake. Komplet bryter gjør den også til godkjent service- og sikkerhetsbryter, noe som fører til bruk av færre komponenter og lavere installasjonskostnader. Lokket er åpent ved normal drift, men lukkes og låses ved service. En per vifte.

Varenr.	Type	Beskrivelse	Pris
18506	TB-X FOR 1-Fase motorer	Termo/sikkerhetsbryter komplett med låsbart lokk, reservedeler og modul for alarmsignal	1287
18511	TB-X FOR 1-Fase motorer	Kun TB-X termobryter	847
18515	Motorvern med TB-X funksjon for 3-fase	Kun bryter med kapsling	2123



EC-FREKVENSBYFORMERE

Intelligent Fan Drive gir energi effektiv variabel hastighetskontroll av 1-fas og EC vifter. Den patenterte programvaren i kombinasjon med sanntids motordata tilbyr det mest effektive energiforbruket. Bruk av Intelligent Fan Drive resulterer i lavere motortemperaturer, noe som garanterer lengre levetid og mindre vedlikehold av viften. EC-frekvensomformerer styres av 0-10v. Signal. EC-viftene må ha en omformer per vifte. EC-frekvensomformerer leveres med kabler, og må plasseres så nære viften som mulig.

KANALSYSTEM TPI

CD-Kanalsystem TPI nyttes for avtrekk i kanal over tak. CD systemer består av vifter, rør, spjeld, bånd og ulike typer topphatter.

CD-Kanalsystem TPI er et fleksibelt byggesett for avtrekk over tak. Fire ulike pipedimensjoner og mange viftetyper dekker de fleste kapasitetsbehov. Oppdrift i kanalen gir også nødventilasjon ved strømbrydd.

Piper leveres i 25 mm. selvisolerende polyuretan. Tilleggsisolasjon er derfor ikke nødvendig. Bånd, bolter og motoroppheng leveres i rustfritt stål. Disse materialene gir lang levetid og har glatte flater som er lett å rengjøre

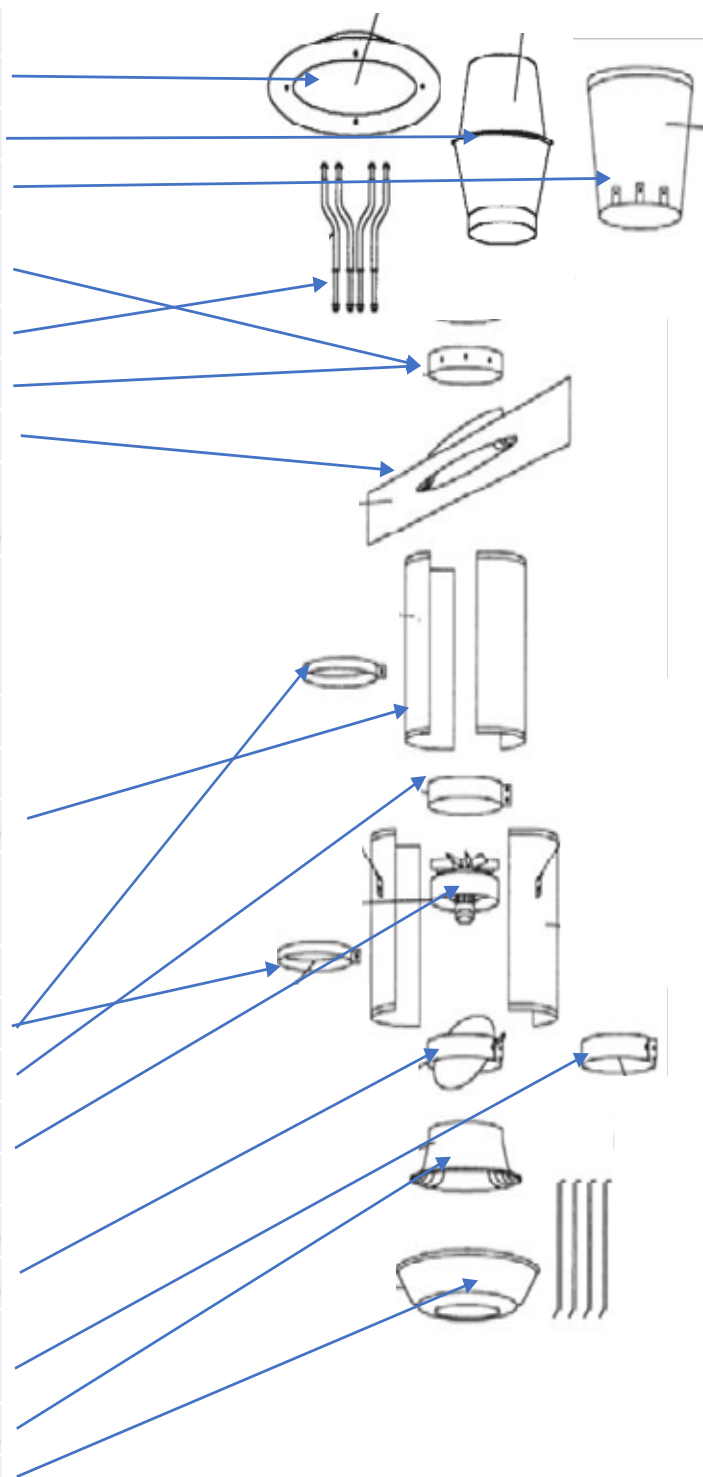
Størrelse på pipene

Type	Innvendig diameter i mm.	Utvendig diameter i mm	Halvrør	Pris
CD 400 TPI	400	450	1,0 m	707*
CD 400 TPI	400	450	1,5 m	856*
CD 500 TPI	520	570	1,0 m	889*
CD 600 TPI	610	660	1,0 m	953*
CD 600 TPI	610	660	1,5 m	1359*
CD 800 TPI	820	870	1,0 m	1370*
CD 800 TPI	820	870	0,5 m	696*

* Pris pr. halvrør



Deler TPI	CD 400	CD 500	CD 600	CD 800
Flat topphatt	16003	16003		
Jet topphatt	ikke tilgj.	16102	16205	
Diffusor	ikke tilgj.	16121	16111	16311
Toppbånd for flat topphatt	16005	16104		
Boltesett flat topphatt	16004	16103		
Toppbånd for diffusor			16232	16312
PVC inndekning	16006	16105	16307	16307
Takinndekning sidemontert 22 gr	16023	16123	16217	16320
Takinndekning sidemontert valgfri vinkel			16222	16322
Takinndekning møne	16024	16124	16218	16321
1/2 rør 0,5m				16299
1/2 rør 1,0m	16001	16101	16201	16300
1/2 rør med hull for inspeksjonsluke				16303
1/2 rør 1,5m	16002		16202	
Strammebånd	16007	16106	16208	16301
Skjøtebånd	16008	16107	16209	16302
CD vifte 1-fas	30201	30207	30210	30213
CD vifte EC	30200	30206	30209	30212
IFD omformer	30220	30220	30220	30220
Spjeld	16009	16108	16210	16310
Opphengsbånd(alt. Til spjeld)	16022	16122	16233	16317
Innsugskon	14001	14002	16231	14004
Lysfelle				16318
45 gr. Bend	16017	16117	16220	16238
90 gr. bend	16016	16116	16235	16239



BELIMO SPJELDMOTORER

Spjeldmotor type LM eller LF monteres direkte på spjeldaksling for Ø 400, 500 og 600 spjeld.

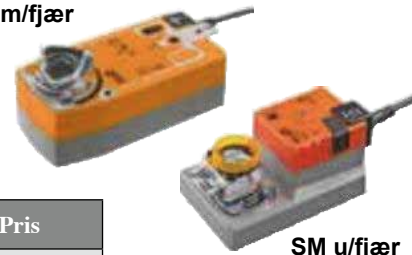
SM eller SF benyttes på Ø 800 spjeld. LF og SF har innebygget nødopplukk.

Varenr.	Type	Beskrivelse	Pris
17500	LM24A-SR	Trekkraft 5Nm / 24Vadc 2VA	1958
17501	LF24S-SR	Trekkraft 4Nm / 24Vadc 5VA m/nødopplukk	2889
17502	SM24A-SR	Trekkraft 20Nm / 24Vadc 4VA	3188
17520	SF24A-SR	Trekkraft 20Nm / 24Vadc 7VA m/nødopplukk	4270

Andre typer aktuatorer fra Belimo kan leveres på forespørsel

Varenr.	Type	Pris
17504	Trafo for spjeldmotor 24V, 48 VA/2 Amp.	1357

SF m/fjær



SM u/fjær





Relivent luftblandeviser

Egner seg for temperaturutjevning og kjøling i rom og haller med takhøyde fra 3–18 meter. Relivent leveres i flere utførelser:

- Relivent 1400 og 1600 er beregnet for tørre og støvfrie rom. IP 20.
- Relivent PV 600 tåler tøffe miljø. IP 55. Egnet for landbruk.
- Relivent 3000 er en kraftig luftblander for større haller, frekvensregulert. IP 54. (Pris inkl. frekvensomformer)



Varenr.	Type	Luftforflytning m ³ /t	Teknisk data	Watt	Maks. o/min	Pris
15008	Relivent 1400	12500	1 fase 230V 0,33A	60	260	2770
15024	Relivent 1600	14000	1 fase 230V 0,33A	70	201	3000
15025	Relivent 1600 pendel, 750mm					290
15013	Relivent PV600	21250	1 fase 230V 0,4A	90	275	4472
15009	Relivent 3000	50000	3 fase 230/400V 3/1,75A	550	102	24500

Sirkulasjonsvifte – V-FloFan

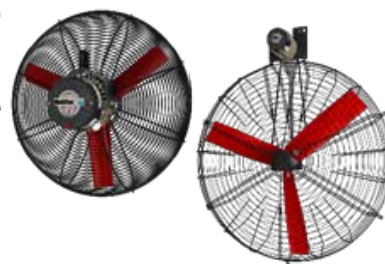
Egnet for bruk i drivhus for å optimalisere vekstnivået ved å sirkulere luften og fordele varmen i drivhuset. Viften kan også monteres i fjørfelhus, i tilknytning til melkerobot og kalveavdeling for å sirkulere luften og dermed også gjøre området mindre attraktivt for insekter i sommerhalvåret. IP 55 og lavt støynivå. Kan skaffes i flere størrelser ved forespørsel. Hastighetsregulerbar.



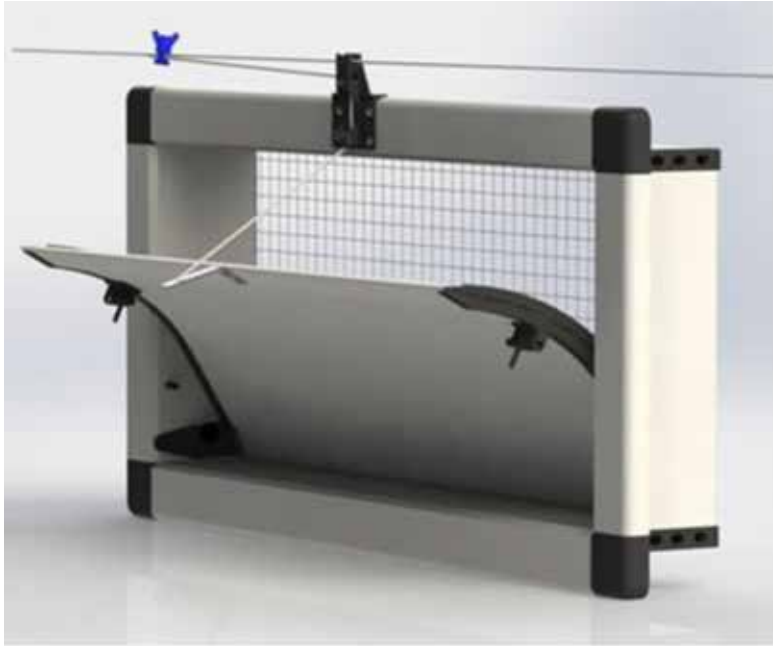
Varenr.	Type	Luftforflytning m ³ /t	Teknisk data	Watt	Maks. o/min	Pris
15020	Sirk. V-FloFan	5050	1 fase 230V, 1A	165	950	5595

Sirkulasjonsvifter – horisontal luftforflyttelse

Velegnet for flere bruksmål, for eksempel i fabrikkhaller eller fjøs hvor man ønsker å kjøle ned i varme sommermånedene. I fjøs reduseres varmestress hos både dyr og dermed opprettholdes produksjon. Sirkulerer luften horisontalt i rommet. IP 55. Hastighetsregulerbare.



Varenr.	Type	Luftforflytning m ³ /t	Teknisk data	Watt	Pris
15014	Sirk. øD500	7050	1 fase 230V, 1,4A	290	4288
15015	Sirk. øD630	9350	1 fase 230V, 2,1A	420	5465
15016	Sirk. øD710	13300	1 fase 230V, 2,8A	570	6718
15017	Sirk. øD1300	40000	3 fase 230/400V, 2,5/1,4A	630	11319
15018	Opphengspakke for sirkulasjonsvifte øD500–710mm				562
15019	Opphengspakke for sirkulasjonsvifte øD1300mm				584





BRUVIK RVA LOFTVENTIL

Loftventil type RVA er beregnet for montering i tak. Friskluft tas fra loft.

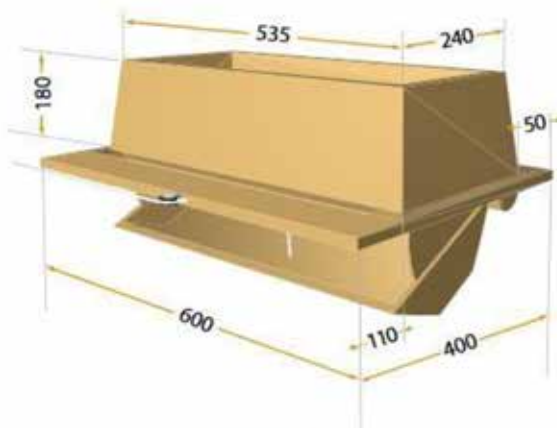
Ventilen har gjennomføring til loft med flens. Den plasseres langs yttervegg eller midt etter rommet.

RVA leveres i to størrelser:

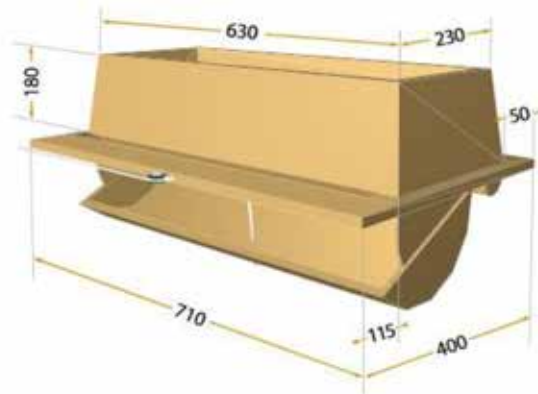
- RVA 750 med kapasitet 760 m³/t
- RVA 1000 med kapasitet 1100 m³/t.

RVA ventilene kobles sammen med wiretrekk og reguleres automatisk med spjeldmotor. Skrupose, snor og wireklemme følger med RVA. Eventuelle øyebolter og annet må bestilles.

Målskisse



Figur 1 RVA 750



Figur 2 RVA 1000

Varenr.	m ³ /t v/10 Pa	Utsparingsmål LxH	Pris
17004	760	545x250mm	953
17021	Ekstra forlengere for gjennomføring (250mm)		75

Varenr.	m ³ /t v/10 Pa	Utsparingsmål LxH	Pris
17007	1100	640x250mm	1199
17055	Ekstra forlengere for gjennomføring (250mm)		86



BRUVIK VEGGVENTIL AGRO 1700

Bruvik Veggventil Agro 1700 er beregnet for montering i langveggene. Vindskjerm monteres på yttervegg. Ventilene kobles sammen med wiretrekk og reguleres automatisk med spjeldmotor, eller med manuellt reguleringshåndtak.

- Automatisk styring av ventilens åpning med spjeldmotor sikrer korrekt frisklufttilførsel hele året slik at skadelig trekk på dyrene unngås.
- Ventilen produseres i polyuretan og rustfritt stål for å unngå kondensproblemer og korrosjon.
- Dette er den ventilen i vårt sortiment som er best egnet i svært kalde strøk.
- Ventilen leveres med gitter på utside. Utvendig vindskjerm, som også beskytter mot regn, anbefales montert på vegg utenfor ventilen.
- Det kan leveres med luftledeklaff for montering i overkant på ventilen. Denne kan nyttes til å styre luftstrømmen klar av hindringer i taket foran ventilen.
- Ved rombredde på 5-10m. Monteres ventilene jevnt fordelt langs ene langveggen i rommet. Ved rombredde over 10m. Monteres ventilene jevnt fordelt langs begge langveggene i rommet.
- Kapasitet ved 10Pa undertrykk er 1410 m³/t.

Målskisse



Varenr.	m ³ /t v/10 Pa	Utsparingsmål LxH	Pris
17003	1410	480x400mm	1605
17024		Vindskjerm for AGRO 1700	587
17009		Luftledeklaff for AGRO 1700	269

OPTIFLEX VEGGVENTIL OG LOFTVENTIL

Optiflex vegg- og loftventil er friskluftinntak tilpasset de fleste ventilasjonsbehov og bygningstyper. Optiflex har fleksible byggemål som kan tilpasses etter behov i høyde, bredde og dybde. Ventilen er sammensatt av PVC-profil som gir god isolasjon og har glatte overflater for enkelt renhold. De hvite klaffene er fylt med polyuretan for ekstra god isolasjon. Utforming av klaff og hengsling gjør at ventilen gir god temperaturregulering og korrekt trekkfri luftstrøm ved minimum ventilasjon. Hvit klaff kan byttes ut med transparent klaff som slipper inn mer dagslys, uten påvirkning av ultrafiolette stråler. Ventil kan bestilles med lysfelle for fjørefhus. Leveres med gitter wirehjul, snor og wireklemme. Vindskjerm og luftledeklaff må bestilles på eget varenummer.



Vindskjerm



Vindskjerm for veggventiler

Varenr.	Beskrivelse	Bredde	Høyde	Dybde	Pris	Varenr.	Beskrivelse	Bredde	Høyde	Dybde	Pris
17079	500	270	345	150	667	17041	2300-2600	750	500	200	1024
17024	1000-1500	550	500	200	587	17070	2600F-2700F	600	600	200	1205
17027	1900-2200	600	500	200	943	17030	4000-5000	1050	600	200	3500

LYSFELLER FOR VENTIL

Vi kan levere lysfeller innebygd i Optiflex ventiler for de med min. 250mm veggtykkelse eller bygd utenpå vegg for de med allerede eksisterende ventiler eller veggtykkelse mindre enn 250mm som sandwichbygg.

Lysfellekasser på utside av vegg kan vi levere i plast og galvanisert stål, tilpasset din ventil. Pris på forespørsel.

LUFTLEDEKLAFF FOR VEGGVENTILER

Luftledeklaff for montering over luftinntaket på ventilen for å styre luftstrømmen unna hindringer etc. Dette er bestillingsvare.

Varenr.	Beskrivelse	Pris
17163	Luftledeklaff Optiflex 500	274
17073	Luftledeklaff Optiflex 1000-1500	368
17074	Luftledeklaff Optiflex 1900-2200	400
17075	Luftledeklaff Optiflex 2300-2600	535
17076	Luftledeklaff Optiflex 4000-4500-5000	784



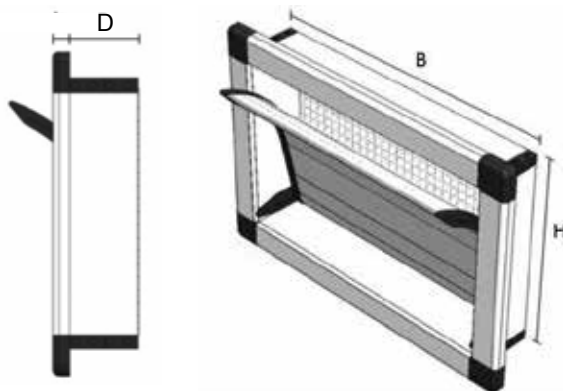
Optiflex veggventiler

Varenr.	Beskrivelse	Bredde	Høyde	Dybde	Q m ³ /h		Pris
					10 Pa	20 Pa	
17029	Optiflex 500 - hvit klaff	270	245	250	472	567	908
17031	Optiflex 1000 - hvit klaff	540	245	250	1230	1692	1610
17043	Optiflex 1000 - transp. klaff	540	245	250	1230	1692	1914
17032	Optiflex 1500 - hvit klaff	540	345	250	1830	2517	1664
17044	Optiflex 1500 - transp. klaff	540	345	250	1830	2517	2153
17033	Optiflex 1900 - hvit klaff	590	395	250	2344	3223	1836
17045	Optiflex 1900 - transp. klaff	590	395	250	2344	3223	2274
17034	Optiflex 2200 - hvit klaff	590	445	250	2674	3677	2323
17046	Optiflex 2200 - transp. klaff	590	445	250	2674	3677	2473
17035	Optiflex 2300 - hvit klaff	690	395	250	2770	3809	2398
17047	Optiflex 2300 - transp. klaff	690	395	250	2770	3809	2621
17036	Optiflex 2600 - hvit klaff	690	445	250	3160	4345	2559
17048	Optiflex 2600 - transp. klaff	690	445	250	3160	4345	2783
17037	Optiflex 4000 - hvit klaff	1030	445	250	4812	6617	3400
17049	Optiflex 4000 - transp. klaff	1030	445	250	4812	6617	3602
17038	Optiflex 4500 - hvit klaff	1030	495	250	5406	7434	3500
17050	Optiflex 4500 - transp. klaff	1030	495	250	5406	7434	3801
17039	Optiflex 5000 - hvit klaff	1030	545	250	6000	8250	3600
17051	Optiflex 5000 - transp. klaff	1030	545	250	6000	8250	3900
17052	Optiflex 2600F med lysfelle	540	495	250	2730	3754	4124
17042	Optiflex 2700F med lysfelle	590	495	250	3004	4130	4398

* Ventilene uten flens for lettere innstøpning i vegg kan spesialbestilles. Ved spesialtilpasninger/ombygging av ventil på lager medfører det en kostnadsøkning på 25%. Ventilene kan leveres ned til 100mm dybde.

Optiflex 500, 1000, 1500 og 1900 med hvit klaff er lagervare, resterende har leveringstid ca. 5 uker.

Målskisse



VIKTIG!

Utsparingsmål = (BxH) + 10 mm

FORLENGERE TIL OPTIFLEX VEGGVENTILER

Alle ventilene kan enkelt forlenges i dybden (D) med et forlengersett. Vi leverer 50 mm og 100 mm forlenger til alle standarddimensjoner. Vi har et begrenset lager for Optiflex 500, 1000, 1500 og 1900, resten er bestillingsvare med ca. 5 ukers leveringstid.

Varenr.	Nacn	Pris	Varenr.	Navn	Pris
17183	Forlenger Optiflex 500, 50 mm	130	17194	Forlenger Optiflex 2600, 50 mm	299
17184	Forlenger Optiflex 500, 100 mm	227	17195	Forlenger Optiflex 2600, 100 mm	398
17185	Forlenger Optiflex 1000, 50 mm	206	17200	Forlenger Optiflex 4000, 50 mm	386
17186	Forlenger Optiflex 1000, 100 mm	260	17201	Forlenger Optiflex 4000, 100 mm	523
17187	Forlenger Optiflex 1500, 50 mm	206	17202	Forlenger Optiflex 4500, 50 mm	398
17188	Forlenger Optiflex 1500, 100 mm	260	17203	Forlenger Optiflex 4500, 100 mm	548
17189	Forlenger Optiflex 1900, 50 mm	216	17204	Forlenger Optiflex 5000, 50 mm	435
17190	Forlenger Optiflex 1900, 100 mm	281	17205	Forlenger Optiflex 5000, 100 mm	621
17191	Forlenger Optiflex 2200, 50 mm	262	17196	Forlenger Optiflex 2600F, 50 mm	287
17192	Forlenger Optiflex 2200, 100 mm	349	17197	Forlenger Optiflex 2600F, 100 mm	373
17206	Forlenger Optiflex 2300, 50 mm	262	17198	Forlenger Optiflex 2700F, 50 mm	287
17207	Forlenger Optiflex 2300, 100 mm	349	17199	Forlenger Optiflex 2700F, 100 mm	373

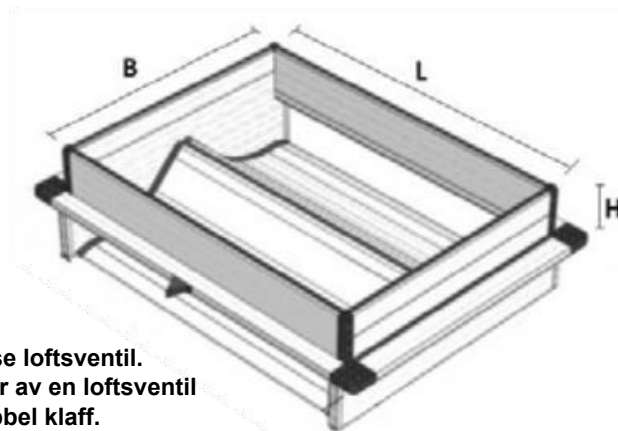
Optiflex loftventil

Varenr.	Beskrivelse	Lengde	Bredde	Høyde	Q m ³ /h		Pris
					10 Pa	20 Pa	
17053	Optiflex 1100 PVH - enkel klaff	44	32	25	1248	1716	1901
17054	Optiflex 2200 PVH - dobbel klaff*	44	60	25	2496	3432	2733

* Dobbelt klaff betyr at ventilen har klaff til begge sider. Ventilen kan da monteres midt i rommet og lede luft ut mot to sider.

Loftsventiler er bestillingsvare med leveringstid ca. 5 uker.

MERK Anbefaler 100–150mm høyde over loftsgulv for å unngå støv i husdyrrommet.



Målskisse loftsventil.
Skisse er av en loftsventil med dobbel klaff.

VIKTIG!
Utsparingsmål = (BxL) + 10 mm

WBS-100 WIRETREKKMOTOR

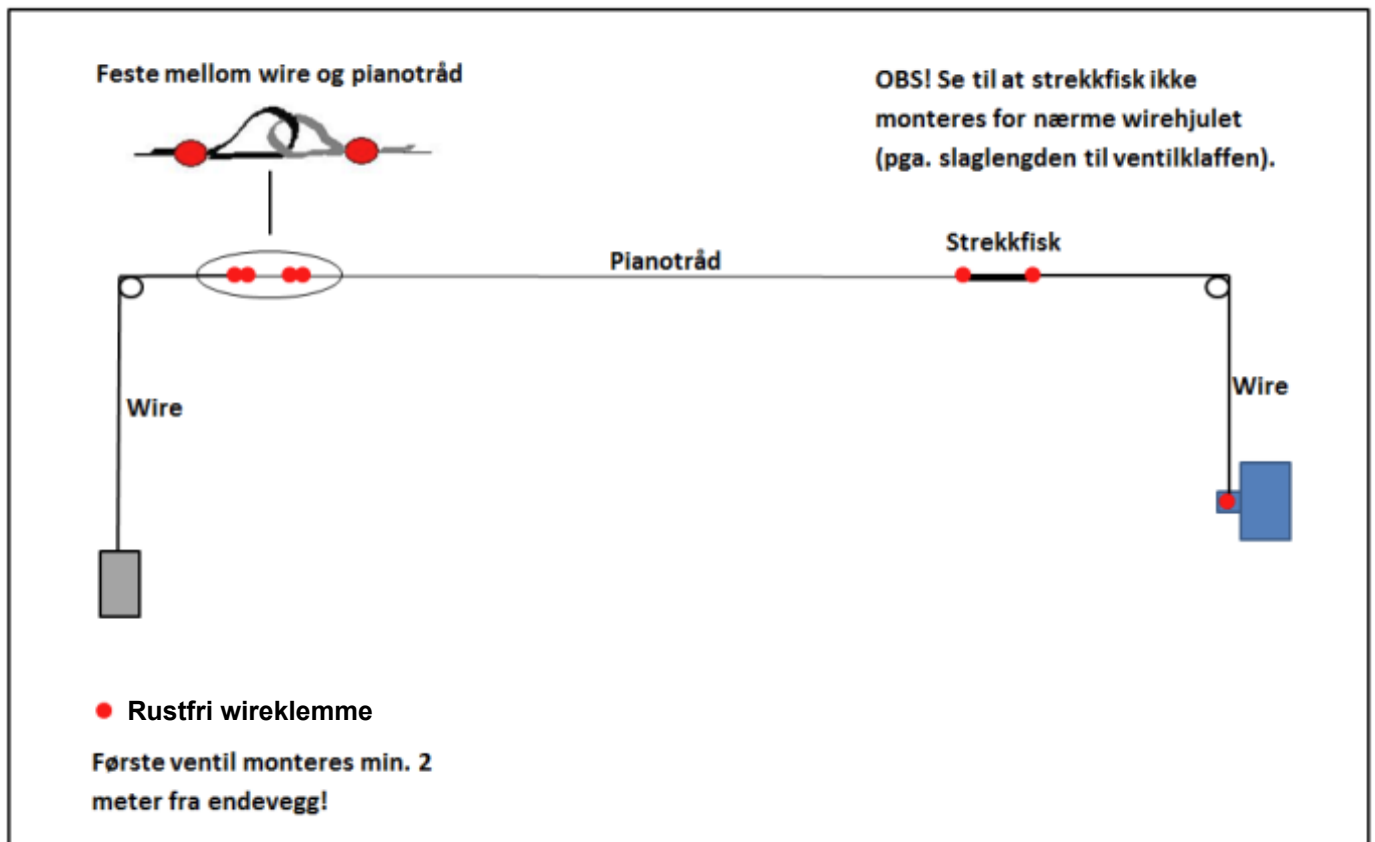
230Vac servomotor med innebygget batteri for nødopplukk, 100kg trekraft og egen alarmutgang. Leveres også i versjon som har klimastyring inkludert.

Varenr.	Type	Beskrivelse	Pris
17154	WBS-100	Komplett servomotor for wiretrekk med 230Vac tilførsel, 100kg trekraft og innebygget 12V batteribackup for nødopplukk	9900
33072	RESERVEBATTERI	Reservebatteri for WBS-80/100/100K	317
17169	WBS-100K	Klimastyring og wiretrekkmotor i en og samme boks.	11100



UTSTYR OG SMÅDELER TIL WIRETREKK

Varenr.	Beskrivelse	Pris
17505	Wire Ø 3 mm rustfri. Per meter	22
17512	Pianotråd Ø 2 mm. Per meter	22
17506	Wirehjul m/brakett	348
17513	Dobbelt wirehjul m/brakett	684
17516	Små wirehjul for snortrekk ventiler	78
17507	Små wirehjul for snortrekk ventiler. Påsveist plate for tre- eller sandwichvegg	150
17518	Wireklemme i plast for snortrekk	11
17527	Wireklemme rustfri	24
17517	Øyebolter m/murplugg (pk á 10stk)	120
17519	Returfjær for wire	132
17511	Strekfisk rustfri	144
17536	Lodd 1 kg	186
17537	Lodd 3,5 kg betong	433
17508	Manuelt reguleringshåndtak for ventiler	1020
17515	Manuelt reguleringshåndtak for spjeld (spjeld i avtrekkskanal)	552
17081	Nylontråd kryssflettet m/hard kjerne 2,5 mm. Pris pr. meter.	10
17082	Nylontråd kryssflettet u/hard kjerne 3,0mm	10
17539	Snorlås for ventil	50



MANUELLE SPENNINGREGULATORER

Manuell regulator STR er bygget inn i robust kapsling med hastighetsvelger for 5 trinn på ut-siden. Regulatoren brukes uten termostat til manuell hastighetsstyring av vifter, eller sammen med termostat for hastighetsstyring av avtrekksvifter med stopp ved lav temperatur.

STRA har i tillegg innebygget manuell resetbryter for termosikring i motor og to innganger for termostater som kan brukes til start/stopp, frostsikring etc. og en utgang for alarm.



STR 1-Fase - Manuell hastighetsregulator 5 trinn*

Varenr.	Type	Beskrivelse	Pris
18115	STR 5,0A	1-fase 230V Manuell spenningsregulator 5-trinn	2388
18116	STR 7,5A	1-fase 230V Manuell spenningsregulator 5-trinn	3252
18121	STR 10,0A	1-fase 230V Manuell spenningsregulator 5-trinn (Stålskap)	5148
18122	STR 16,0A	1-fase 230V Manuell spenningsregulator 5-trinn (Stålskap)	8040

* Finnes også i 3-fase.

Elektroniske hastighetsregulatorer for små vifter og 0–10V regulatorer

Varenr.	Type	Beskrivelse	Pris
83011	1,5A	Velegnet for små sirkulasjons- og avtrekksvifter	1452
83012	2,5A	Velegnet for små sirkulasjons- og avtrekksvifter	2256
83013	0–10V	0–10V regulator, 24V driftsspenning	960
83014	0–10V	0–10V regulator, 230V driftsspenning	960



VOSS ELEKTRONISK HASTIGHETSREGULATOR

Elektronisk utgave av regulator med trinnløs hastighetsjustering i front. To innganger for termostat som kan brukes til start/stopp, frostsikring etc. Minste viftehastighet kan justeres. Har inngang for termosikring fra viftemotor og bryter for kickstart. Inngang som kan by-passe på/av bryter, gir mulighet for automatisk start på flere regulatorer samtidig.



VOSS - Trinnløs regulator

Varenr.	Type	Beskrivelse	Pris
18118	VOSS 3A	Hastighetsregulator med TK og inng. for termostater. 1-fase/230V	2376
18119	VOSS 6A	Hastighetsregulator med TK og inng. for termostater. 1-fase/230V	2628
18120	VOSS 10A	Hastighetsregulator med TK og inng. for termostater. 1-fase/230V	3504

KLIMASTYRING DALE

En enkel og anvendelig regulator for både landbruk og industri, som regulerer viftehastigheten etter temperatur. Leveres i to utgaver, DM og DT. Temperatur og minimum viftehastighet justeres i front. P-bånd, maks hastighet og hysteresis kan justeres internt i regulatoren. En kan også velge om regulator skal gå ned til minimum hastighet, eller slå av viften ved lavere temperatur enn innstilt.

DM versjonen kan også tilkobles PC og styres eller overvåkes derfra.

DT versjonen leveres klar for bruk med sensor, 1,5m tilførselskabel med plugg og stikkontakt i siden for vifte. Dette gjør den ideell for provisoriske anlegg som plasthaller ol. Temperatursensor inkludert i pris.



Varenr.	Type	Beskrivelse	Pris
18311	DALE DM	Dale DM 6A Temperaturstyrt hastighetsregulator med mulighet for datakobling. Inkl. sensor.	3708
18411	DALE DT	Dale DT 6A Temperaturstyrt hastighetsregulator komplett med tilførselskabel og stikk for vifte. Inkl. sensor.	3750
18313	P-500	Romtemperatursensor m/1m kabel.	735

WBS 100K kombinert klimastyring og wiretrekk

Klimastyring og wiretrekkmotor i en og samme boks. Økonomisk i innkjøp og billig i installasjon, egnet for mindre avdelinger som en liten stall eller et lite grise fjøs. 6 amp vifteutgang for 1-fas vifte, 230 V. Innebygget batteribackup for nødopplukk av ventiler ved strømstans og egen alarmutgang.

Varenr.	Type	Beskrivelse	Pris
17169	WBS 100K	Klimastyring 6 A med wiretrekk og nødopplukk.	11100



ARGOS BRAVO TOUCH

En enkel og brukervennlig ikonbasert klimastyring med touch-skjerm. Velegnet for storfe og småfe. For grisebønder er dette lightversjonen i forhold til Argos Alfa som gir ytterlige muligheter.

Muligheter med Argos Bravo Touch:

- Hastighetstyring av 1-fase vifter med triac (bare med 6A- og 10A-versjon)
- Styring av frekvensomformere for avtrekksvifter etter 0–10V signal. (bare SL-versjonen)
- Styring av ventiler for friskluft med 0–10V signal.
- Styring av spjeld for avtrekk med 0–10V signal.
- Styring av varme/ekstra kjøling på relé, varme kan også styres med 0-10V signal. Måling og regulering etter CO₂, NH₃ eller fukt. Temperatur er styrende, CO₂/NH₃/fukt påvirker ventilasjonen.
- Kurve for ventilasjon i forhold til dyrealder.
- 24 timer historikk for temperatur, ventilasjon og CO₂/NH₃/fukt.
- Mulighet for stans av ventilasjon ved lave temperaturer.
- Inngang for ekstern alarm.
- Alarmfunksjoner og alarmrelé.
- Real-time tilgang til din gård via BRAVO.CLOUD, når som helst, hvor som helst. Tilgjengelig fra alle pc nettbrett og smart telefoner. Årlig lisens tilkommer



Alle styringene selges med temperatursensor for husdyrrrom.

Varenr.	Type	Beskrivelse	Pris
18657	Argos Bravo Touch SL	Klimastyring med 0–10V utgang for viftheregulering og 2x0–10V utgang for spjeld og ventiler.	6972
18656	Argos Bravo Touch 6A	Klimastyring med 6A vifteutgang og 2x0–10V utgang for spjeld og ventiler.	8243
18655	Argos Bravo Touch 10A	Klimastyring med 10A vifteutgang og 2x0–10V utgang for spjeld og ventiler.	9587
18626	Argos TV	Temperatursensor inkludert koblingsboks	669

ARGOS NATURLIG

En enkel og brukervennlig ikonbasert klimastyring med touch-skjerm, for naturlig ventilasjon.

Muligheter med Argos Naturlig:

- Åpning og lukking av ventilasjon i tak, piper eller kip.
- Åpning og lukking av gardiner og ventilasjonspaneler.
- Styring av tunnellventilasjon
- Styring av sirkulasjonsvifter
- Styring av varme/ekstra kjøling.
- Kurve for ventilasjon i forhold til dyrealder.
- Mulighet for å koble på vind og regnsensor.
- Alarmfunksjoner og alarmrelé.
- Real-time tilgang til din gård via BRAVO.CLOUD, når som helst, hvor som helst. Tilgjengelig fra alle pc nettbrett og smart telefoner. Årlig lisens tilkommer



Argos Naturlig selges inkludert to stk. temperatursensorer.

Varenr.	Type	Beskrivelse	Pris
18670	Argos Naturlig	Styring av gardiner og kip/spjeld i pipe mm.	16065

VÆRSTASJON - værstasjon & regnsensor

Varenr.	Type	Beskrivelse	Pris
18331	WST-01/1K	Værstasjon inkl. vindhastighet og vindretning ekskl. stople	Kommer
17155	ANEMOMETER OC	Reserve anemometer for værstasjon WST-01/1K (vindstyrke)	Kommer
17156	WIND VANE 1K	Reserve vindsensor for værstasjon WST-01/1K (vindretning)	Kommer
17157	REGNSENSOR 12V	Regnsensor 12V inkl. veggbrakett	Kommer
17158	REGNSENSOR 24V	Regnsensor 24V inkl. veggbrakett	Kommer



CTI Naturlig

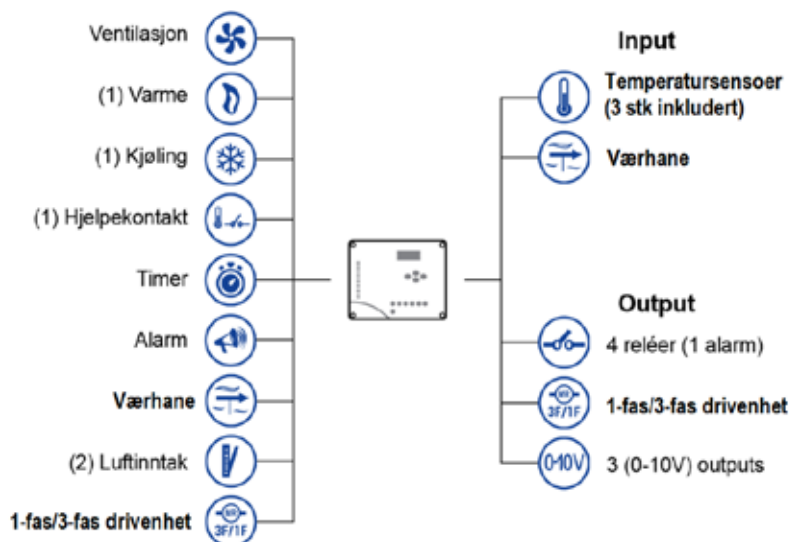
- Enkel regulator som tar seg av ventilasjon, varme, kjøling, alarm, tidsstyring og gardiner.
- Den kan styre både 1-fas og 3-fas drivenhet.
- Maksimum belastning:
 - 1-fas drivenhet: 2,2 Kw.
 - 3-fas drivenhet:
- Den kan kontrollere drivenheten med tidsstyring eller tilbakemelding fra potensiometer.
- Uavhengig gardinkontroll av begge sider
- 0-10 V-utganger for 2 gardiner og avtrekksvifte
- Fasefeil-deteksjon. Den stopper motoren i tilfelle fasefeil
- Varme og ventilasjon kan styres ved relè eller ved 0-10V utgang.



Varenr.	Type	Beskrivelse	Pris
	CTIVS2	CTI Naturlig klimastyring for gardiner og ventilasjonspanel	8500
	Værstasjon	Værstasjon for CTI Naturlig	7000

Tekniske spesifikasjoner

Navn	CTIVS2
Input	3 Temperatursensorer 1 Værhane
Output	4 stk. reléer 3 stk. 0-10V utganger 2 st. 1-fase/3-fase utganger til drivenhet
Volt	230 V / 400V
Mål	220 x195x106 mm
Tetthet	IP55
Direktiv	89/392/EEC – 73/336/EEC – 73/23/EEC



ARGOS ALFA, FOR GRIS

- Meget enkel og innholdsrik klimaregulator, velegnet for gris Ventilasjon avlesing i m³/time eller i prosent
- Temperatur og ventilasjonskurver
- Romvarme og/eller kjøling
- Trykk kontroll
- Fukt, CO₂ og NH₃ kontroll
- Standard utstyrt med klokkefunksjoner og tellere
- Samler målinger i CSV format på microSD minnebrikke. MicroSD ikke inkl. Tilgjengelig i flere varianter
- Integret strømforsyning f.eks. sensorer og spjeldmotorer
- MicroSD kortleser for rominnstillinger backup og kopifunksjon
- Kan tilkobles til sentral Argos S1 klima- og management computer



Varenr.	Type	Beskrivelse	Pris
18621	ARGOS ALFA S 0-10V	Klimacomputer med 3x 0-10V utganger	7750
18632	ARGOS ALFA S 0-10V	Klimacomputer med 4x 0-10V utganger	8295
18633	ARGOS ALFA 6A	Klimacomputer med 3x 0-10V utganger & 6 Amp vifteutgang	9135
18622	ARGOS ALFA 10A	Klimacomputer med 3x 0-10V utganger & 10 Amp vifteutgang	10059



ARGOS S1 KONTROLL SYSTEM FOR GRIS

- Tilgjengelig med 10.1" touch skjerm eller i blackbox versjon
Sentral oversikt av alle tilkoblede rom/avdelinger utstyrt med Argos Alfa regulatorer
- Enkel kopiering av ventilasjonskurver og innstillinger Sentral alarm oversikt
- Logging av målinger, innstillinger og alarmer
- Pre-definerte management grafer
- Ingen tap av historiske data
- Real-time tilgang til din gård via ARGOS.CLOUD, når som helst, hvor som helst. Tilgjengelig fra alle pc nettbrett og smart telefoner



S1 SENTRAL KLIMA & MANAGEMENT COMPUTER, styrer og kontrollerer opp til 35 avdelinger utstyrt med ARGOS ALFA regulatorer

Varenr.	Type	Beskrivelse	Pris
18641	ARGOS S1 TOUCH	ARGOS S1 Sentral klima & management computer 24Vdc med 10.1" touch skjerm	21315
18642	ARGOS S1 BLACKBOX ⁽¹⁾	ARGOS S1 Sentral klima & management computer 24Vdc i blackbox versjon (uten 10.1" touch skjerm)	15299

MERK - ARGOS S1 sentralen har ingen styreutganger.

⁽¹⁾ Blackbox versjonen krever ARGOS WEB Connect lisens for å kunne betjenes via PC eller nettbrett.

ARGOS WEB CONNECT

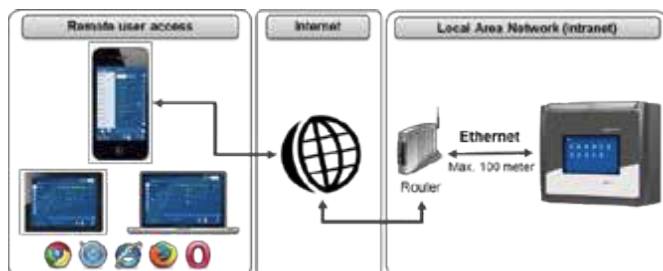


ARGOS S1 SOFTWARE - PC & Web connect software

Varenr.	Type	Beskrivelse	Pris
18644	ARGOS WEB CONNECT	PC & web lisens for brukertilgang over internett for 1 ARGOS S1 (3 brukere inkludert)	8270

* 5 års brukerlisens

ARGOS WEB CONNECT



P1 FJØRFE COMPUTER

- Argos P1 Nøkkelegenskaper
- Real-time tilgang til din gård via ARGOS.CLOUD, når som helst, hvor som helst. Tilgjengelig fra alle pc nettbrett og smart telefoner
- Sømløs integrasjon av varmeveksler kontroll
- Moduler design: du ser bare det du bruker
- Kontroller med personaliserte navn
- Siste 7-dagers oversikt
- Pre-definerte management grafer
- Ingen tap av historiske data
- Omfattende bruker- og tilgangsmuligheter



ARGOS P1 - fjørfe klima & kontroll computer

Varenr.	Type	Beskrivelse	Pris
33100	ARGOS P1 TOUCH	Fjørfe computer med 10.1" touch skjerm	31353
33101	ARGOS P1 TOUCH	Fjørfe computer med 10.1" touch skjerm for panelmontering i skap	31353

ARGOS P1 SOFTWARE - PC & Web connect lisens

Varenr.	Type	Beskrivelse	Pris
33103	ARGOS WEB CONNECT	PC & web lisens for tilkobling av 1 Argos P1 over internett (3 brukere inkludert, 5 års brukerlisens)	8270

DYREVEKT - Elektronisk fôringsvekt & interface

Varenr.	Type	Beskrivelse	Pris
17140	ARGOS BWI-24V-LMN-050	Vekt 24Vdc inkl. LMN modul og veiecelle 50kg	9190
17142	ARGOS BWI-24V-LMN-250	Vekt 24Vdc inkl. LMN modul og veiecelle 250kg	10500
17141	ARGOS BWP-050-PLATTFORM	Plattform for vekt 500x500mm max. 50kg	2990
17143	ARGOS BWP-250-PLATTFORM	Plattform 1000x1000mm max. 250kg	P.P.F.

P.P.F. = Pris på forespørsel



DYREVEKT - Elektronisk fôringsvekt & interface

Varenr.	Type	Beskrivelse	Pris
17137	ULTRADOS-M70 + FWI	Elektronisk fôrvekt 70 liter inkl. veieceller, elektromagnetisk ventil og ARGOS FWI fôrvekt interface	43470
17138	ULTRADOS-M70 KONSOLL	Konsoll for ULTRADOS-M70	5030
17139	ULTRADOS-M70 INNTAKSTRAKT	Inntakstrakt for montering på toppen av ULTRADOS-M70	2890
33084	INDIKTIV SENSOR 230V	Føler for underbeholder med 230V relé	2890



Add-on for PI, utvidelse av software

Varenr.	Type	Beskrivelse	Pris
17129	ARGOS P1 SILO ADD-ON MODUL	Add-on modul for ARGOS P1 (max 8 silo'er) for veiing av siloer	P.P.F.
17144	ARGOS P1 EGG	Add-on modul for ARGOS P1 (max 2 tellere) for eggtellere	P.P.F.
xxxxx	ARGOS P1 VARMEVEKSLER	Add-on modul for styring av varmevekslere	P.P.F.

Siloveiing interface, veieceller og tilbehør

Varenr.	Type	Beskrivelse	Pris
17130	ARGOS SWI-24V-LMN-04	Siloveiing interface for 4 veieseller inkl. LMN-modul (per silo)	P.P.F.
17131	ARGOS SWI-24V-LMN-08	Siloveiing interface for 8 veieseller inkl. LMN-modul (per silo)	P.P.F.
17132	LCMI-1000-MP-CB	Veieselle 1000kg inkl. mekanisk plattform og kobberflette	P.P.F.
17133	LCMI-5000-MP-CB	Veieselle 5000kg inkl. mekanisk plattform og kobberflette	P.P.F.
17134	LCMI-7500-MP-CB	Veieselle 5000kg inkl. mekanisk plattform og kobberflette	P.P.F.
17135	LCMI-10000-MP	Veieselle 5000kg inkl. mekanisk plattform og kobberflette	P.P.F.
17136	SILO PÅFYLLINGSKNAPP	Silo påfyllingsknapp (per silo)	800

KOMPLETTE HOVEDTAVLE- OG AUTOMATIKKSKAP

Type	Beskrivelse	Pris
HOVEDTAVLER	Vi kan tilby levering av komplette kundetilpassede hoved- og automatikktavler	P.P.F.



Sensorer for ARGOS ALFA/BRAVO TOUCH/ARGOS S1/ARGOS P1

Varenr.	Type	Beskrivelse	Pris
18625	ARGOS TV-20	Rom/utetemperatursensor med 20 meter kabel	540
18626	ARGOS TV	Rom/utetemperatursensor inkl. koblingsboks	530
18634	ODS 0-50Pa	Trykksensor 0-50Pa 0-10V IP65	3500
18635	LUFTSLANGE 5x8mm	Luftslange 5x8mm for trykksensor (pris pr. meter)	30
18317	RH-200	Fuktsensor 10-95% 0-10V inkl. rustfritt sintret filter IP65	3570
18340	CO ₂ SENSOR	CO ₂ -sensor 0-5000PPM 0-10V IP54	7000
18636	NH ₃ SENSOR	NH ₃ -sensor 0-100 PPM 0-10V IP54	10000
33080	PLUGG/STØPSEL	Skjøtekontakt til sensorer 4-pol for montering på ledning	510
17147	WM-M-B1 1½"	Vannmåler messing horisontal montering 1½" - 10m ³ /t -(1 puls/liter)	5000
17148	WM-M-B ¾"	Vannmåler messing horisontal montering ¾" - 2,5m ³ /t -(1 eller 4 pulser/liter)	3000

VÆRSTASJON - værstasjon & regnsensor

Varenr.	Type	Beskrivelse	Pris
18331	WST-01/1K	Værstasjon inkl. vindhastighet og vindretning ekskl. stople	Kommer
17155	ANEMOMETER OC	Reserve anemometer for værstasjon WST-01/1K (vindstyrke)	Kommer
17156	WIND VANE 1K	Reserve vindsensor for værstasjon WST-01/1K (vindretning)	Kommer
17157	REGNSENSOR 12V	Regnsensor 12V inkl. veggbrakett	Kommer
17158	REGNSENSOR 24V	Regnsensor 24V inkl. veggbrakett	Kommer



MAGNETVENTIL FOR VANN 24VDC

Varenr.	Type	Beskrivelse	Pris
17149	WK-K 1½" NC 24VDC	Plast vannventil 0,5-10bar med 1½" innvendige gjenger	680
17150	WK-K ¾" NC 24VDC	Plast vannventil 0,5-10bar med ¾" innvendige gjenger	720



VIRKEMÅTE

Panelene er produsert i aluminium, er lett i vekt, og av høy kvalitet. Individuelle paneler kobles sammen. Systemet som panelene står i sikrer en myk åpne/lukke funksjon over relativt store åpninger.

NØKKELPUNKTER

- Standard høyde er 1,2m, men kan skaffes i høyder fra 0,6m til 1,8m
- Aluminium ramme med Lexan lysplater eller klar akryl
- Heves og senkes med wiretrekk.
- Kan opereres helt manuelt eller med elektrisk motor.
- Panelene har gummipakninger, som gir minimalt varmetap om vinteren.
- Isolerer, noe som gir mindre varmetap, og minimerer muligheten for kondens.

Passer til

- Melkeproduksjon
 - Liggeavdelinger
 - Oppsamlingsareal
 - Kalvefjøs
- Gris
- Ridehall



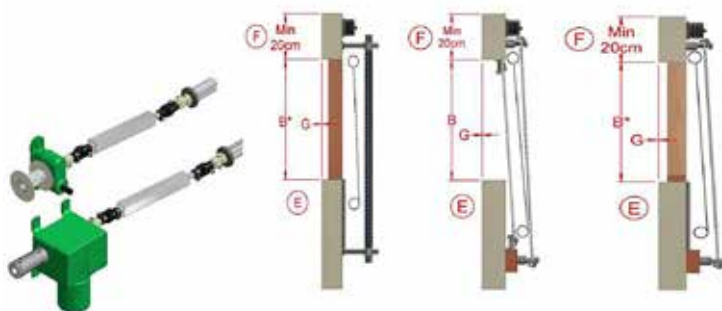


BRUVIK RULLEGARDIN

- Åpner fra toppen, med duken rullende inn på et rør på bunnen.
- Tilfører frisk luft uten at det blir skadelig trekk på dyrene.
- Heves/senkes ved hjelp av wiretrekk og roterende nedre rør.

NØKKELPUNKTER

- Høyder opp til fra 1 til 3m, 1,5m er standard.
- Bredder opp til 140m.
- Tilgjengelig med ulike system for vindstøtte, ytre vindtau er standard.
- Manuell eller elektrisk drift
- Flere mulige farger og kvaliteter på gardinen. Standard er hvit 630g/m²
- Kan automatiseres sammen med ARGOS Naturlig eller CTI Naturlig.





BRUVIK FOLDEGARDIN

- Åpner fra toppen-
- Tilfører frisk luft uten at det blir skadelig trekk på dyrene.
- Heves/senkes ved hjelp av wiretrekk.

NØKKELPUNKTER

- Høyder opp til 3m, 2m er standard.
- Alle varianter untatt 1m, har to lommer med vektrør.
- Bredder opp til 140m.
- Tilgjengelig med ulike system for vindstøtte, ytre vindtau er standard.
- Manuell eller elektrisk drift
- Flere mulige farger og kvaliteter på gardinen. Standard er hvit 630g/m².
- Kan automatiseres sammen med ARGOS Naturlig eller CTI Naturlig.



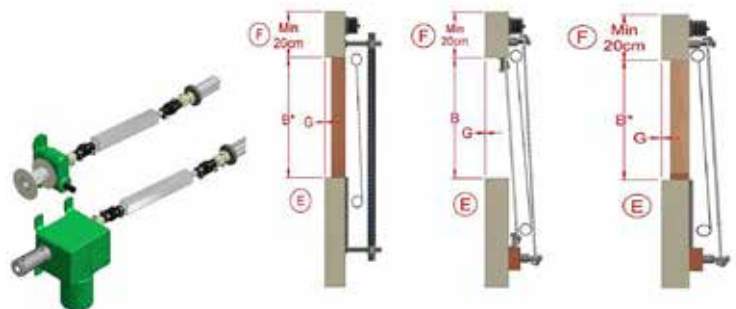


BRUVIK “RULL-OPP” GARDIN

- Åpner fra bunnen, med duken rullende inn på et rør som beveger seg oppover.
- Egner seg godt til utvendig blending av vindu.
- Heves/senkes ved hjelp av drivstasjon på skinne og roterende rør.

NØKKELPUNKTER

- Høyder opp til 5m, 1,5m er standard-
- Bredder opp til 140m.
- Tilgjengelig med ulike system for vindstøtte, ytre vindtau er standard.
- Manuell eller elektrisk drift
- Flere mulige farger og kvaliteter på gardinen. Standard er svart 930g/m²
- Kan automatiseres sammen med ARGOS Naturlig eller CTI Naturlig.



Perfekt til fjøs, redskapshus, lager og verksteder



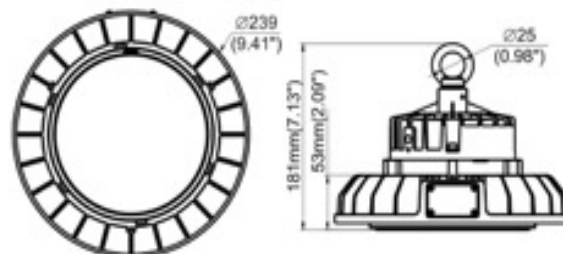
CE CB RoHS 

En meget robust og energieffektiv high bay armatur med lav vekt, høyt lysutbytte og lang levetid. Kan dimmes med 0-10V eller trådløst med Zigbee smarthusteknologi som styres fra telefonen via app. Med lysprogrammet i appen kan du styre hver enkelt tilkoblet lampe som du vil. Med Zigbee systemet vil også hver lampe bli utstyrt med en dagslyssensor som gjør at lampene uavhengige av hverandre, kan dimme lyset for å holde en fast lux i fjøset gjennom hele døgnet. Vi lysberegner fjøset ditt.

Spesifikasjoner

- 130 lumen per watt
- 4000K
- 100W
- 107000hrs -L80
- IP65 & IK08
- 0-10V dimbar
- Zigbee trådløs styring
- Dagslyssensor
- 5 år garanti

Dimensjoner 100W



Varenr.	Type	Pris
70051	Bruvik LED-Lyskaster 100W	3650
71210	Zig-bi trådløs sentral	3490
71211	Dagslyssensor og zig-bi	950
71212	Bevegelsessensor	760

DISSE BETINGELSER GJELDER DERSOM IKKE ANNET ER SKRIFTLIG AVTALT MELLOM PARTENE

1. Tilbudpriser

Tilbud gjelder i 4 måneder. Tilbudet er basert på tilbuds dagens priser, frakter, import- og eksportutgifter og avgifter. I tilfelle av endringer i disse, reguleres prisene tilsvarende.

2. Kjøpers innkjøpsvilkår

Kjøpers innkjøpsvilkår gjelder kun dersom det er skriftlig avtalt og bekreftet av selger.

3. Kvalitet

Kjøper har risikoen for at de tekniske data og varen i sin helhet passer for beskrevet behov. Er varen ikke bestilt etter standard eller med angitte kvalitetskrav, leveres materialene uten ansvar for spesielle kvalitetskrav.

4. Forsikring

Forsikring dekkes bare når kunden uttrykkelig ber om det, og da for kundens regning.

5. Betalingsbetingelser

Ved overskridelse av betalingsfristen plikter kjøper å betale den til en hver tid gjeldende forsinkelsesrente fastsatt av finansdepartementet. Kjøpers reklamasjon p.g.a. uvesentlige mangler fritar ham ikke for rettidig betaling.

6. Fakturadato

Faktura dateres den dag varen sendes fra fabrikk.

7. Salgs pant

Selger har salgspant i (eiendomsrett til) de leverte varer inntil kjøpesummen med tillegg av renter og omkostninger er betalt fullt ut. (Pantelovens § 3-14, jfr. § 3-22). Aksept, sjekk eller andre betalingsanvisninger ansees ikke som betaling for de er innfridd i sin helhet.

8. Forsendelse

Har kjøper ved exw eller fob levering ikke gitt instruksjon om forsendelsesmåten, velger selger transportvei etter beste skjønn.

9. Emballasje

Emballasje tæs ikke i retur med mindre dette er avtalt.

10. Force majeure

Selger er uten ansvar for følgene av force majeure. Kjøper og selger kan helt eller delvis heve salget hvis slike forhold har varig karakter. Dersom forholdene er av midlertidig karakter, kan begge parter kreve leveringstiden utsatt. Foretar selgers leverandør heving av noen art, har selger tilsvarende rett overfor kjøper. Hvis en av partene ønsker å påberope seg force majeure, må han uten grunnnet opphold underrette den annen part.

11. Kontroll av varen

Kjøper skal ved mottagelsen kontrollere varen mot eventuell pakkseddel og undersøke varen forsvarlig alt etter varens art og leveringsform. Kjøper plikter å lagre varene på en etter forholdene forsvarlig måte.

12. Mangelfull levering

Selger har intet ansvar for skader eller tap som er en følge av varens videreanvendelse eller for konsekvensansvar som arbeidsutgifter, dagmulkt, skadeerstatning, leietap eller for skade som varen har voldt på person eller ting med mindre mangler ved varen kan føres tilbake til forsettlig eller grov uaktsomhet hos selger og hvor det fra kjøper kan påvises adekvat årsakssammenheng mellom den påklagede mangel og den inntrådte skade.

13. Reklamasjoner

Reklamasjoner vedrørende:

- Transportskade eller manko i antall kolli skal skje skriftlig straks ved varens ankomst. Kjøper må dokumentere slike skader eller manko for rette fraktfører.
- Manko i innhold av emballerte varer skal skje skriftlig til selger straks eller senest 5 dager etter ankomst med spesifisering av avvikene.
- Mangelfull vare må skje skriftlig hurtigst mulig eller senest 5 dager etter mangelen er eller burde være oppdaget.

14. Garanti

Garantitid er ett år fra anleggsstart, dog maksimalt 15 måneder fra fakturadato.

15. Retur

Selger mottar varer i retur bare etter avtale. Spesialbestilte varer tæs kun i retur når aksept fra leverandør foreligger. Varer som ønskes returnert, må være i samme stand som ved levering, og i originalemballasje der dette anvendes for produktet. Varer av samme type skal være sortert på samme måte som de ble levert. Returgebyr vurderes i hvert enkelt tilfelle, men dersom retur ikke skyldes feil ved varen eller leveransen, beregnes minimum 20 % returgebyr pluss transportomkostninger.

16. Tvister

I tilfelle søksmål ansees selgers verneting som vedtatt av begge parter. Dersom intet annet er avtalt gjelder NL 09.