

BK veggvifter



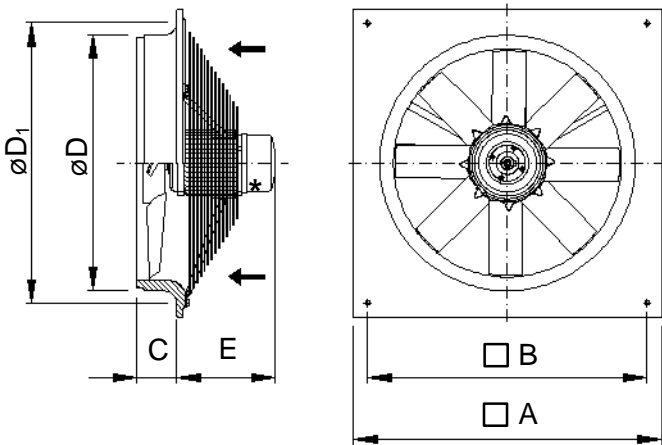
Propellviftene BK er velegnet som avtrekks- og innblåsningsvifter i alle typer driftsbygninger, potet- og rotvekstlager, butikker og industrilokaler.

BK-30 til 91 har viftepanel i høykvalitets plast, lakkert rustfritt gitter, motor og motorbraketter i aluminium.

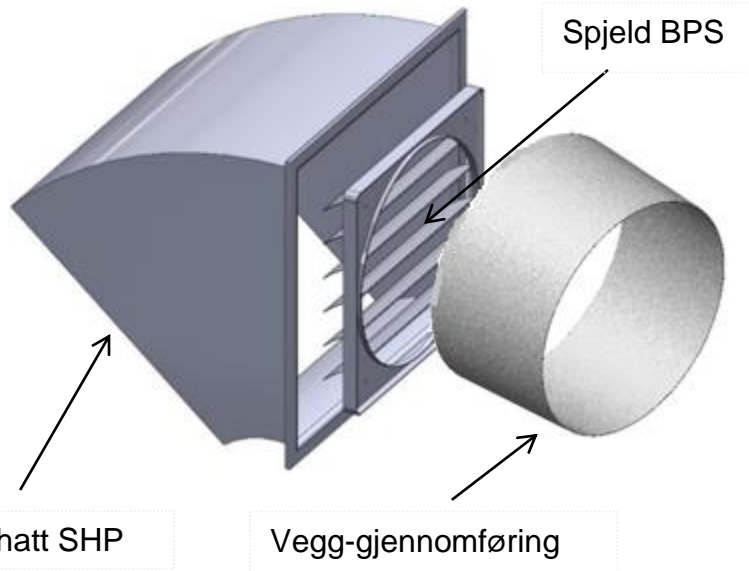
Opgitt motordata er ved 230V,

Viftene leveres med 1-fas eller EC motor.

Alle motorer kan reguleres og har innebygget termokontakt. Viftene leveres som standard med gitter og monteringskruer.



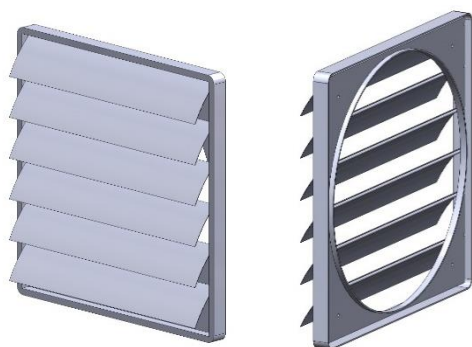
* Standard luftretning.
Kan leveres i omvendt luftretning.



Type	A	B	C	$\varnothing D$ utv.	E	$\varnothing D_1$ utsparing vegg	Vekt, kg
BK 30	443	395	84	340	192	360	9
BK 35	493	445	84	390	192	410	10
BK 40	543	495	84	440	192	460	11
BK 45	593	545	84	490	192	510	13
BK 50	648	600	84	540	192	560	14
BK 63	775	715	105	670	247	690	23
BK 71	850	790	105	740	247	760	23
BK 92	1005	947	93	940	247	960	33

BK veggvifter

Spjeld BPS



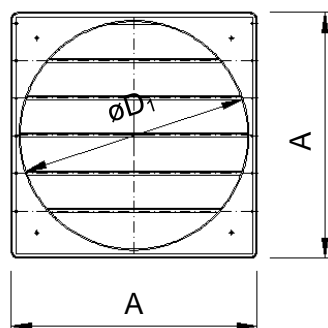
BPS spjeld i plast er beregnet for montering på utblåsning side av vifte.

Når BK vifter har vegg-gjennomføring må det nyttes et nr. større spjeld enn viftestørrelse.

Måltabell

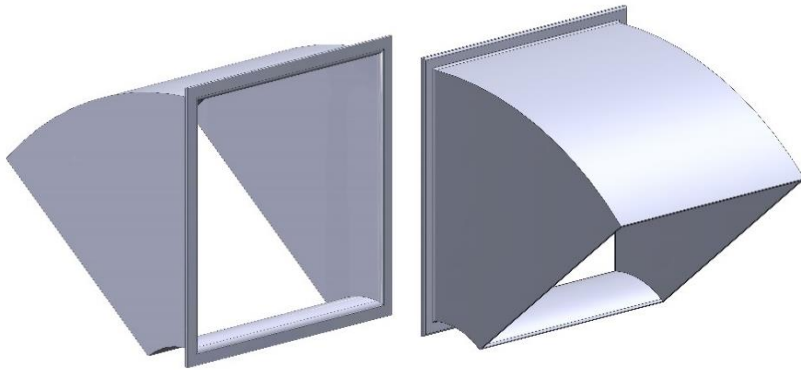
Type	A	$\varnothing D_1$	Vifte u/gj	Vifte m/gj
BPS 20	245	210		
BPS 25	293	260		
BPS 30	344	310		
BPS 35	395	360	BK-30	
BPS 40	460	420	BK-35	BK-30/35
BPS 45	497	460	BK-40	BK-40
BPS 50	545	510	BK-45	BK-45
BPS 55	608	560x560	BK-50	BK-50
BPS 65	697	650x650		
BPS 75	790	750x750	BK-63/71	

Målskisse



BK veggvifter

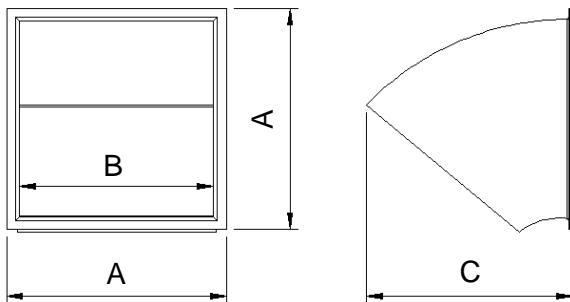
Stormhatt SHP



SHP stormhatt er beregnet for montering utenfor spjeld for å verne viften mot vindpåvirkning.

Stormhatt leveres i glassfiber.

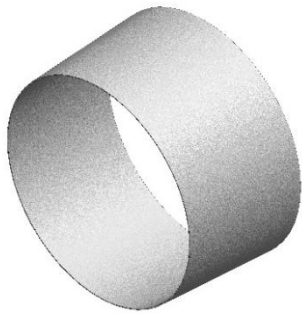
Målskisse



Måltabell

Type	A	B	C
SHP 40 (Opp til og med BPS 40)	540	460	550
SHP 50 (Opp til og med BPS 55)	690	610	625
SHP 60 (Opp til og med BPS 65)	785	705	760
SHP 75 (Opp til og med BPS 75)	880	790	853

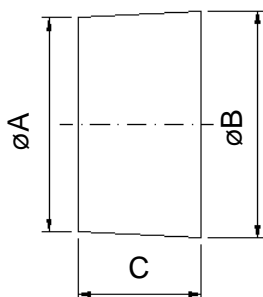
Vegg-gjennomføring



Vegg-gjennomføring for BK vifter leveres i glassfiber.

Gjennomføringen er konisk for at kondensvann skal ledes ut. Kappes etter veggtykkelse.

Målskisse



Måltabell

Størrelse	øA	øB	øC	Vifte
315	345	370	250	BK30
350	380	400	250	BK35
400	430	455	250	BK40
450	480	500	250	BK45
500	530	560	250	BK50

BK veggvifter

BK-1-Fas	Motordata*				SFP/0Pa	Kapazität m ³ /t ved statisk trykk i Pa					Lyd til omgivelser** dBA
	Watt	Amp	Amp max	o/min		W/1000m ³ /h	0	30	50	80	
30	100	0,5	0,6	1400	42,6	2300	2050	1700			44
35	150	0,8	0,9	1400	42,9	3500	3100	2850			47
40	230	1,2	1,3	1405	47,4	4850	4400	4100	3400		50
45	300	1,4	1,6	1400	47,2	6350	5850	5400	4550		52
50	450	1,9	2,1	1400	53,6	8400	7750	7250	6350	5550	55
63	560	2,5	2,7	910	45,5	12300	11300	10400	8700		55
71	590	2,8	3,5	910	43,3	13600	12250	11300	9700		60
92	650	2,9	3,8	925	36,1	18000	16300	14600	11900		61

BK-EC***	Motordata*				SFP/0Pa	Kapazität m ³ /t ved statisk trykk i Pa					Lyd til omgivelser** dBA
	Watt	Amp	Amp max	o/min		W/1000m ³ /h	0	30	50	80	
40	270	1,3	1,5	1500	53,1	5150	4800	4500	4000	3500	53
45	370	1,7	2,0	1500	53,6	7000	6500	6200	5600	5200	54
50	490	2,3	2,8	1500	55,0	8950	8400	8050	7400	6950	59
63	660	3,2	3,6	1000	51,5	12800	11950	11300	10200	9300	59
71	860	4,2	5,4	1000	53,9	16000	15100	14300	12900	11900	59
92	1000	4,9	5,5	1000	44,1	22700	20700	18900	15950	1385	57

* Motordata er ved 230V, 1 fase.

** Teoretisk lyd 7 meter fra vifte fritt blåsende.

***EC vifter trenger IFD frekvensomformer.