

Rørvifte type BRV kort utførelse



Bruvik BRV rørvifte i kort utførelse for kanaltilslutning på trykkside.

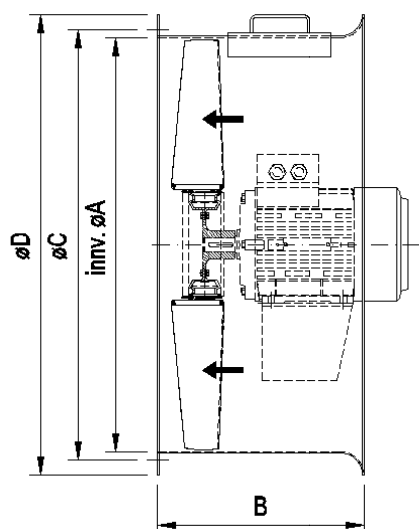
Standart utførelse er i lakkert utførelse, alternativt i varmforsinket, epoxy malt eller rustfri utførelse.

Fra diameter \varnothing 250mm til \varnothing 1600mm

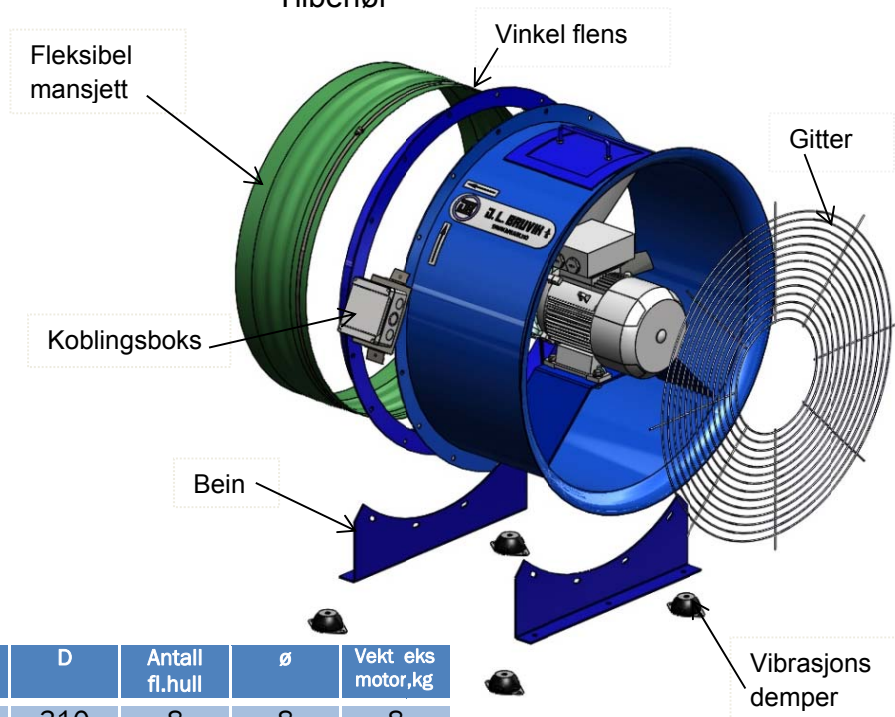
J.L. Bruvik AS produserer vifter med høyeste virkningsgrad og med kvalitetsmotorer for lang levetid.

Se prisliste på www.bruvik.no eller be om tilbud.

Målskisse



Tilbehør



Måltabell

Type	A	B	C	D	Antall fl.hull	\varnothing	Vekt eks motor,kg
BRV 250	250	200	290	310	8	8	8
BRV 315	315	200	355	385	8	10	9
BRV 355	355	200	395	425	8	10	11
BRV 400	400	250	450	490	8	12	18
BRV 450	450	250	494	540	8	12	20
BRV 500	500	300	560	590	12	12	23
BRV 630	630	400	690	720	12	12	37
BRV 710	710	400	770	800	16	12	44
BRV 800	800	400	860	890	16	12	50
BRV 900	900	450	970	1010	16	14	54
BRV 1000	1000	500	1070	1110	16	14	97
BRV 1120	1120	650	1190	1230	20	14	135
BRV 1250	1250	650	1320	1360	20	14	148
BRV 1400	1400	800	1470	1510	20	14	208
BRV 1600	1600	800	1670	1710	24	18	240

Rettt til målforandring uten forutgående varsel forbeholdes. NB! Oppgitt vekt er eks. motor.

Rørvifte type BRV lang utførelse



Bruvik BRV rørvifte i lang utførelse for kanaltilslutning på suge- og trykkside.

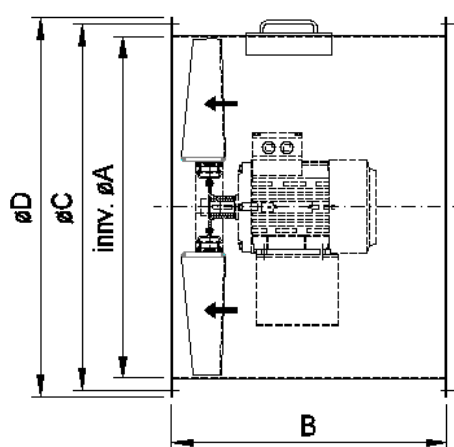
Standart utførelse er i lakkert utførelse, alternativt i varmforsinket, epoxymalt eller rustfri utførelse.

Fra diameter $\varnothing 250\text{mm}$ til $\varnothing 1600\text{mm}$

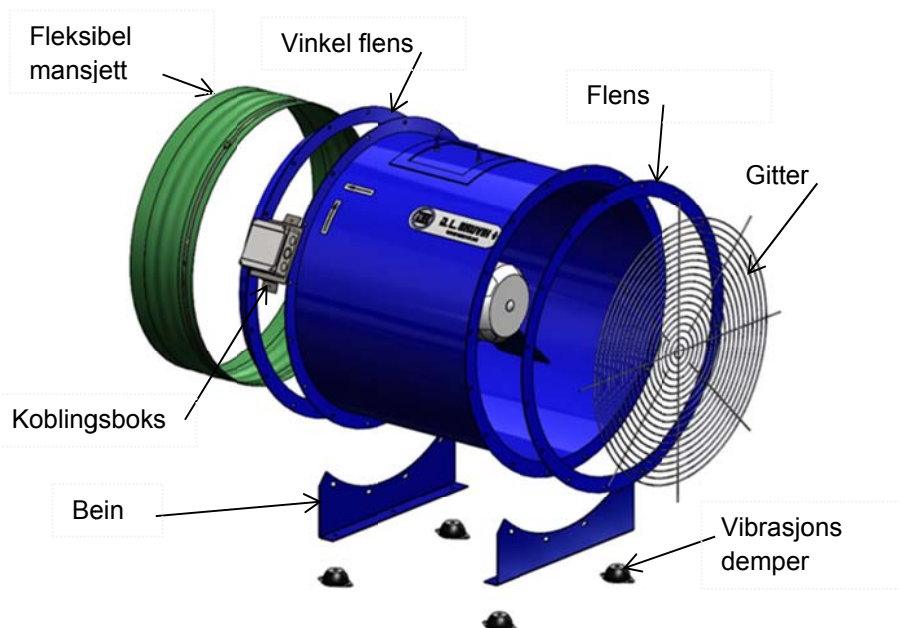
J.L. Bruvik AS produserer vifter med høyeste virkningsgrad og med kvalitetsmotorer for lang levetid.

Se prislister på www.bruvik.no eller be om tilbud.

Målskisse



Tilbehør



Måltabell

Type	A	B	C	D	Antall fl.hull	Ø	Vekt eks motor,kg
BRV 250	250	300	290	310	8	8	10
BRV 315	315	400	355	385	8	10	14
BRV 355	355	400	395	425	8	10	16
BRV 400	400	400	450	490	8	12	22
BRV 450	450	420	494	540	8	12	25
BRV 500-1	500	420	560	590	12	12	28
BRV 500-2	500	550	560	590	12	12	33
BRV 630-1	630	420	690	720	12	12	35
BRV 630-2	630	550	690	720	12	12	44
BRV 710	710	500	770	800	16	12	50
BRV 800	800	650	860	890	16	12	65
BRV 900	900	650	970	1010	16	14	77
BRV 1000	1000	850	1070	1110	16	14	132
BRV 1120	1120	900	1190	1230	20	14	163
BRV 1250	1250	900	1320	1360	20	14	180
BRV 1400	1400	1000	1470	1510	20	14	235
BRV 1600	1600	1100	1670	1710	24	18	280

Retten til målforandring uten forutgående varsel forbeholdes. NB! Oppgitt vekt er eks. motor.