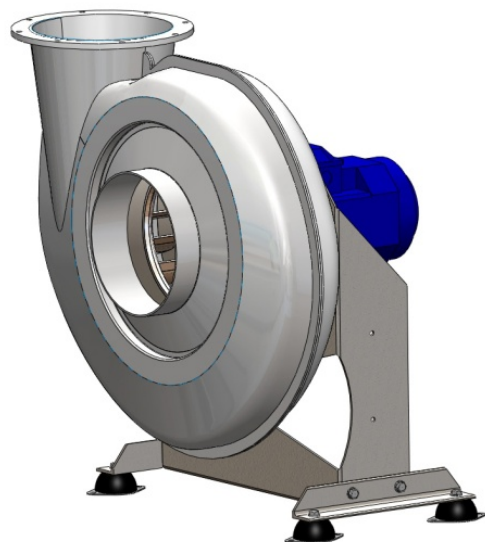


B-CHEM Arr.4 Direktedrevet



Plast vifte er velegnet for bruk i:

- Syreholdig atmosfære
- Batteriladerom
- Laboratoriums avtrekk
- Kjemisk industri
- Foto industri
- Renovasjonshaller.

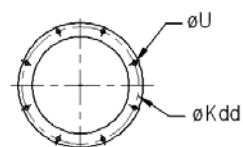
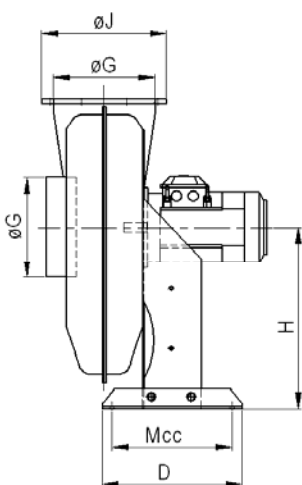
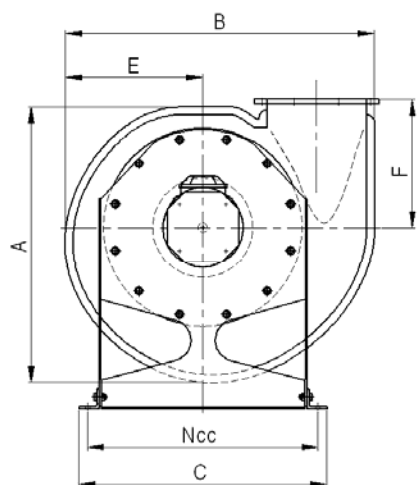
Enkeltsgugende vifte med rotor og hus støpt i PP plast materiale.

Motor fundament i syrefast stål.

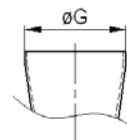
Leveres som standart med 3 fase industrimotorer, men kan også tilbys med tennsikre/eksplosjonssikre motorer for direktedrift.

Leveres i direktedrevet og reimdrevet utførelse.

Målskisse



Str.125-250, flens utløp



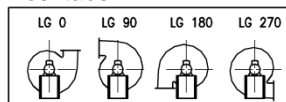
Str.315-400, stuss utløp

Måltabell

Type	A	B	C	D	E	F	N cc	M cc	H	Ø G	Ø J	Ø K dd	Ø U	Ant. hull	Vekt, kg
125	335	389	342	294	174	168	302	256	230	125	184	160	6	6	23
160	429	497	412	320	223	215	372	282	291	160	215	193	8	8	38
180	483	560	454	350	251	242	414	300	331	180	236	195	9	8	41
200	537	622	495	350	279	269	455	300	364	200	255	230	9	10	43
250	575	703	618	350	324	320	568	300	454	250	312	285	10	10	55
315	790	930	707	400	410	404	657	350	529	315	-	-	-	-	82
400	857	1003	771	450	447	508	721	400	557	400	-	-	-	-	125

Rettt til målforandring uten forutgående varsel forbeholdes. NB! Oppgitt vekt er eks. motor.

Pos. tabell.



Sett fra driftside.