

## Des 23 Arr. 1

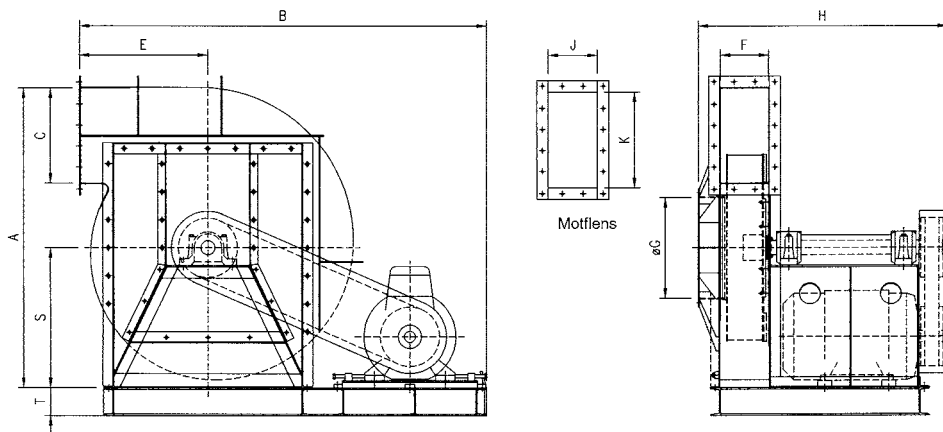
Design 23 er en vifte produsert for bruksområder som; avtrekk av forbrenningsluft, tørking, kjøling, pneumatiske transportsystemer og andre systemer med tilsvarende høye trykk. Kapasitetsområde er fra 4000m<sup>3</sup>/t til 75000m<sup>3</sup>/t i trykkområdet mellom 5000Pa og 18000Pa.

Viftene leveres som standard i primet og lakkert utførelse, men kan også leveres epoxybehandlet, galvanisert, rustfri eller i syrefast utførelse.

For alle størrelser kan det etter behov leveres ekstrautstyr som mansjetter, kjøleskive, akseltetning, inspeksjonsluke, drensplugg, gnistsikring og vibrasjonsdempere. For nærmere kapasitetsdata se også AMCA sertifisert viftediagram for hver størrelse.



### Målskisse



### Måltabell

\*Forsterkning på sugeside er standard fra og med str. 32

Type	A	B	C	E	F	G	H	J	K	S	T				
24	1110	~1500	321	440	159	326	~1200	167	329	579	120				
26	1210	~1750	346	480	172	354	~1250	180	354	635	120				
28	1300	~1900	372	510	187	381	~1300	195	380	682	120				
30	1400	~2000	400	550	200	405	~1350	210	410	738	120				
32	1490	~2300	429	590	213	434	~1400	223	439	782	140				
36	1670	~2350	480	660	238	489	~1550	248	490	874	140				
40	1840	~2400	533	720	267	546	~1600	277	543	956	140				
44	2030	~2450	584	790	292	603	~1670	302	594	1059	160				
48	2200	~2500	635	860	318	657	~1700	328	645	1143	180				
52	2380	~2600	689	940	346	715	~1850	356	699	1234	200				
56	2560	~2900	743	1010	372	764	~1900	384	755	1325	200				
60	2730	~3200	797	1080	397	821	~1950	409	809	1406	200				

Rett til målforandring uten forutgående varsel forbeholdes.

### Pos.tabell

