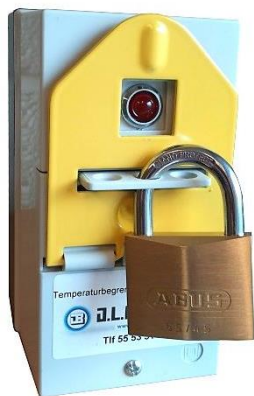


Temperaturbegrenser TB X 1-fase

Brukerveiledning og koblingskjema



Funksjoner:

- TB X er designet for oppstart og temperatur beskyttelse av hastighetsregulerte 1 fase motor med integrert TK (klixon) termosikring.
- Automatisk utkobling ved overtemperatur.
- Leveres med kontaktblokk til bruk for alarmsignal etc.
- Leveres med låsbart lokk som godkjenner TB X som service - /sikkerhets bryter
- "ON" / "OFF" og reset etter feil ved betjening av knapp
- Kobler ikke ut ved strømbuidd
- Rød LED lampe for visuell alarm kan monteres i dekelet

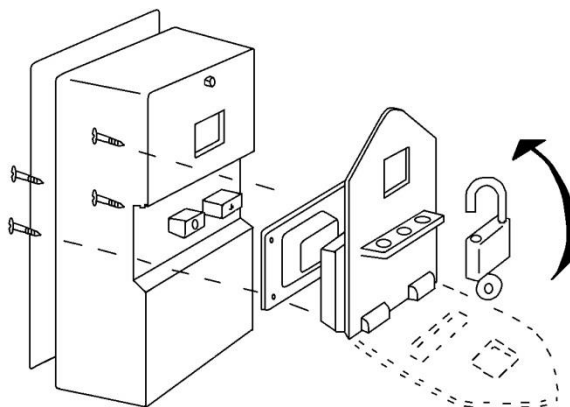
Tekniske data:

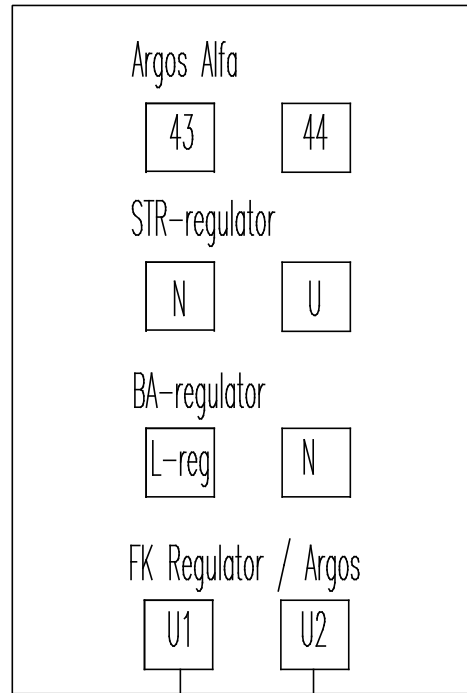
Tilførselspenning	1~ 250 V, 50/60 Hz (fra 80 V ved spenningsregulering)
Min. Motor strøm	0,4 A
Max. Motor strøm	10 A
Max. foran koblet sikring	25 A
Tilkoblingsklemmer	Max. 6 mm ² (alarmkontakt: 2.5 mm ²)
Omgivelsestemperatur	kapslet utgave (IP55) -25 til +40 °
Standard:	IEC60947, VDE0660, EN60947

Alle 1-fase motorer fra J.L. Bruvik As er utstyrt med intern termosikring (klixon) i motorviklingene(TB1/TB2). Klixon gir en direkte overvåking av reell motortemperatur og vil slå ut ved for høy temperatur. Installasjonsnormen NEK 400:2010 krever manuell reset av denne termosikring. Temperaturbegrenser TB X kommuniserer direkte med klixon og gir derfor en utmerket beskyttelse i forhold til overoppheting av motoren. Vanlige motorvern (PKZ med magnetisk og termisk utkobling) er ikke i stand til å måle den reelle motortemperaturen. Overtemperatur kan føre til havari av motor før selve motorvernet slår ut.

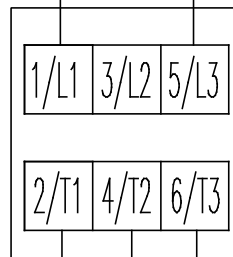
Ved å montere medfølgende låselokk kan TB X boksen også brukes som service- /sikkerhets bryter.

For montering av låsbart lokk, se tegning →

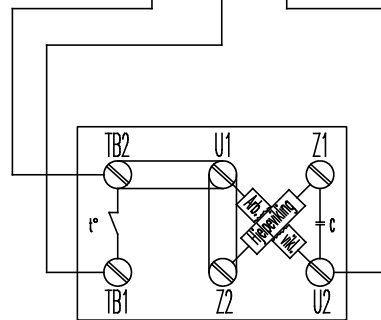
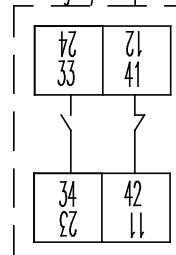




TB X
Manuell reset bryter
Sikkerhetsbryter.



Kontaktblokk for
alarmsignal/LED pere etc.



Motor



J.L. BRUVIK

www.brulik.no

Enlinje skjema for TB X Manuell reset bryter
SKJEMA NR. 18506-2