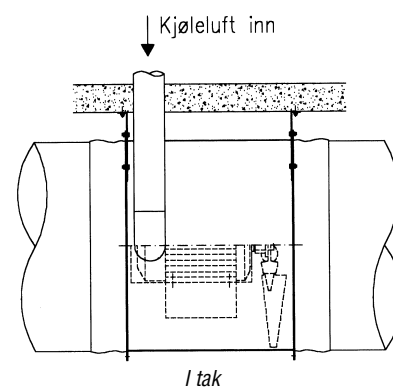
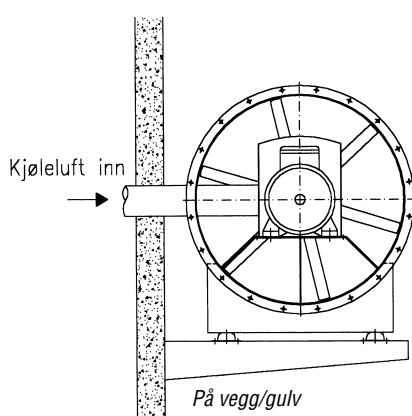
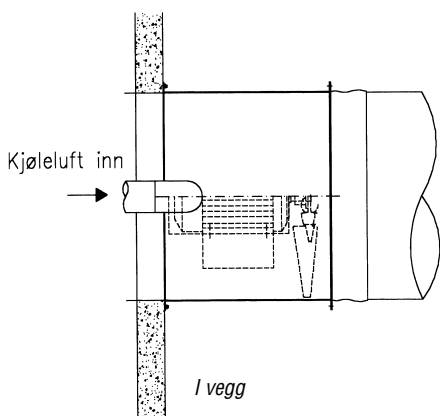


**Tekniske data og kapasitet**

BRV-RG	Motor-eff. KW	Omdr. /min	Amp. v/ 230 V	Kapasitet m <sup>3</sup> /t ved statisk trykk i Pa								
				0	100	200	250	300	350	400	450	500
450	1.5	2880	5.7	9200	8800	8300	8000	7700	7200	6800	6100	5300
500	3.0	2880	10.5	12200	11800	11300	11100	10900	10500	10100	9600	9100
630	2.2	1440	8.3	18100	16500	13700	11700					
710	3.0	1440	11.5	25300	23200	20000	18200	15400				
800	4.0	1440	15.2	30500	28000	25300	23500	21100	17900			
900	5.5	1440	20	39000	36800	33900	32100	29800	27700			
1000	7.5	1440	27	48600	45200	41500	39700	37200	35000	31600		
1120	11.0	1440	37	63600	59600	56000	53300	50200	48700	45100	40300	
1250	15.0	1440	50	84400	78800	74000	71700	68500	65700	61800	57200	52300

**Monteringseksempler**



**Utforming av kanaltilslutninger for aksialvifter**

