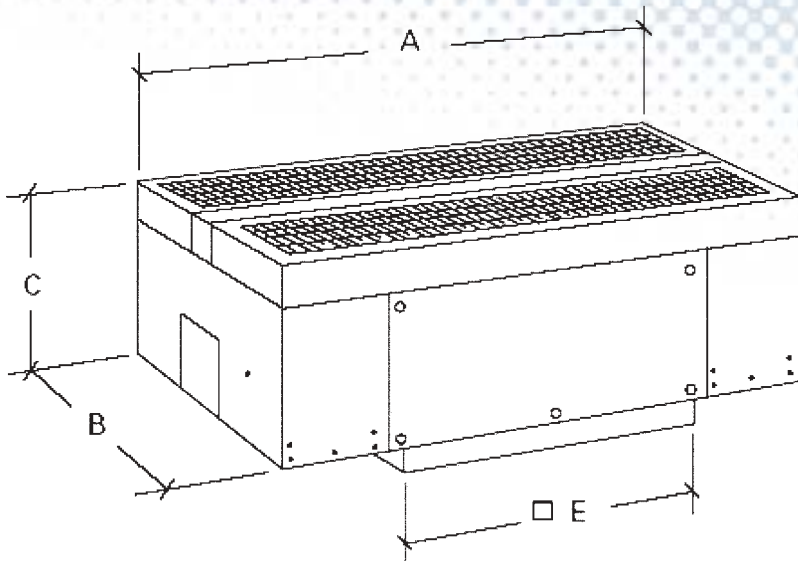
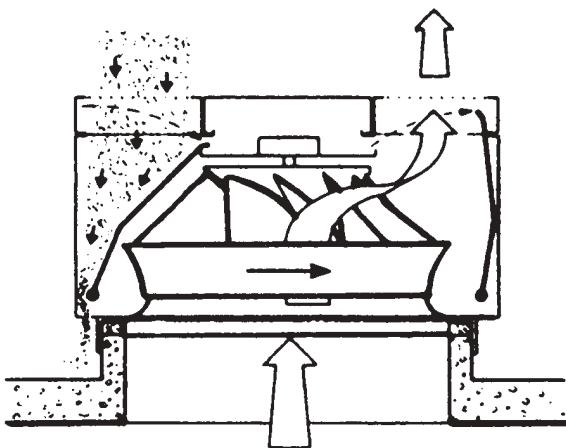


Takvifte for vertikal utblåsning type Bruvik BMT



- Takvifte BMT er konstruert for vertikalt avtrekk, montert utendørs på tak.
- Viftehus og rotor er produsert i korrosjonsbestandig aluminium
- Viften er enkel å vedlikeholde pga. sin konstruksjon.
- Motorer er produsert etter IEC standard 34-1 og BS5000
- Samtlige størrelser kan hastighetsreguleres
- Asymmetriske blader i rotoren gjør viften lydsvak.
- Selvlukkende spjeld i viftehus som åpnes automatisk når vifte starter.
- Spjeldene lukkes automatisk når viften stopper.



Skisse viser til venstre hvordan regn vann blir drenert vekk dersom vifte er avslått.

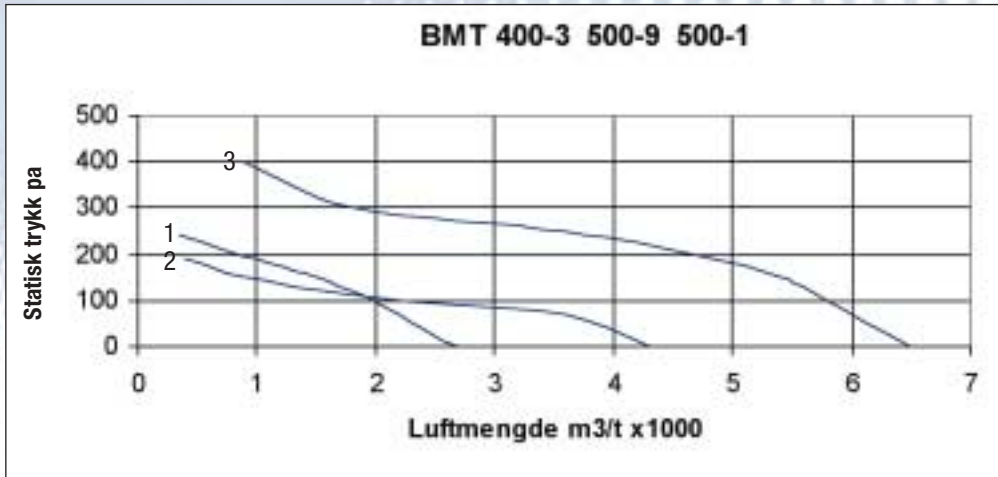
Til høyre ser vi spjeldet som åpner seg automatisk når viften starter og er i gang.

Måltabell

| Type | A | B | C | E sq | Vekt Kg | | | | |
|----------|------|------|-----|------|---------|--|--|--|--|
| BMT 400 | 647 | 549 | 370 | 490 | 15 | | | | |
| BMT 500 | 749 | 649 | 447 | 590 | 30 | | | | |
| BMT 630 | 853 | 756 | 573 | 690 | 45 | | | | |
| BMT 800 | 1150 | 1083 | 668 | 790 | 70 | | | | |
| BMT 1000 | 1402 | 1102 | 806 | 1040 | 135 | | | | |

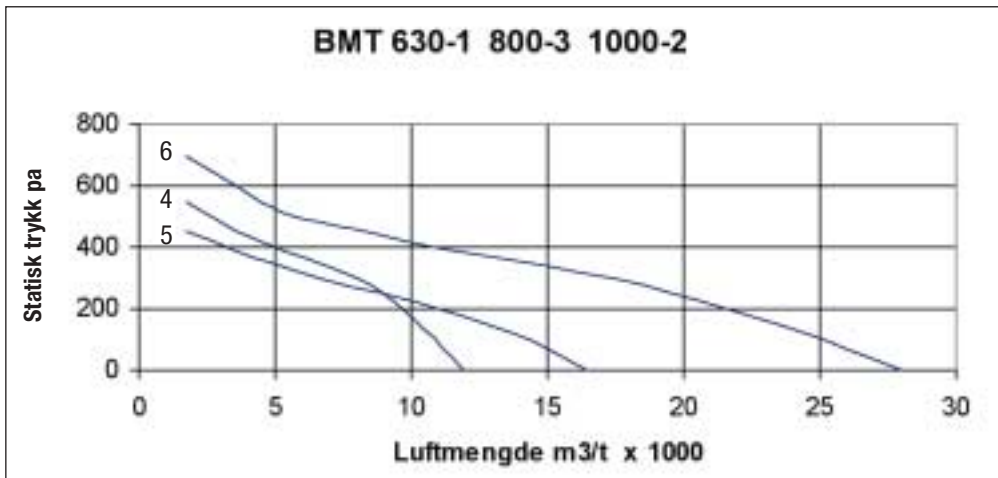
Oppgitt vekt er eks. motor. Rett til målforandring forbeholdes.

Kapasitetskurver takvifte BMT



| Kurve nr. | Vifte str. | o/min | Motor Kw | Amp. | Fase | Spen. | dBA * | Maks temp. |
|-----------|------------|-------|----------|------|------|-------|-------|------------|
| 1 | 400-3 | 1400 | 0,15 | 1,1 | 1 | 230 V | 53 | 60 |
| 2 | 500-9 | 900 | 0,25 | 2,1 | 1 | 230 V | 53 | 60 |
| 3 | 500-1 | 1400 | 0,50 | 3,4 | 1 | 230 V | 62 | 60 |

* Lydtrykknivå ref. 2x10 -5N målt 3 m fra viften, montert på flatt tak.



| Kurve nr. | Vifte str. | o/min | Motor Kw | Amp. v/3x400V | Amp. v 3x230V | dBA * | Maks temp. |
|-----------|------------|-------|----------|---------------|---------------|-------|------------|
| 4 | 630-1 | 1450 | 1,5 | 4,1 | 6,1 | 70 | 60 |
| 5 | 800-3 | 1000 | 1,5 | 4,1 | 7,1 | 75 | 60 |
| 6 | 1000-2 | 1000 | 4,0 | 9,3 | 17 | 78 | 60 |

* Lyd målt i dBA 3 m. i fra kanalmontert vifte.