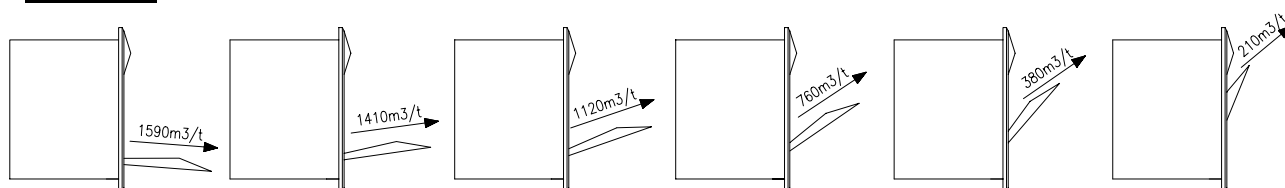


# Monteringsveiledning for veggventil

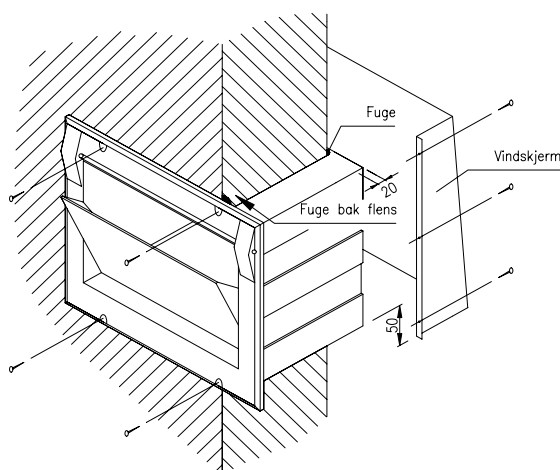
## AGRO 1700

### Kapasitet



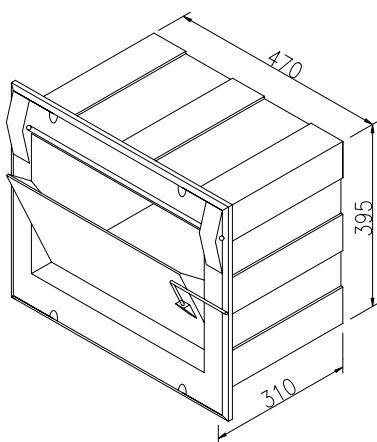
Figuren viser kapasitet og luftretning ved ulike åpningsgrader av ventilklaff. AGRO ventilen har en maks kapasitet på 1590m<sup>3</sup>/t. (Alle data v/ 10Pa undertrykk).

### Montering AGRO veggventil



Nødvendig utsparingsmål i vegg, bredde 490mm og høyde 415mm.

### Målskisse



Ved montering er det viktig at ventilen ikke klemmes eller vris. Klaffens vandring kan da hindres. Det må ikke nyttes ekspanderende fugemasse som kan klemme ventilen.

AGRO ventilen leveres med løs reguleringsarm for å unngå transportskade. Arm presses nedi innstøpt rør i klaff og festes med splint.

AGRO veggventil har flens som skrues fast med 4 skruer på innervegg. For å sikre god lufttetting bør det legges fugemasse mellom flens og vegg.

Ventilens vegg gjennomføring kappes slik at den stikker min. 20mm ut forbi veggens ytterkledning.

Utvendig fuges det rundt ventilen for god tetning.

Gitter festes utvendig på ventilen ved hjelp av medleverte 8 stk kramper i rustfritt stål.

Vindskjerm skrues på vegg slik at den stikker 50mm nedenfor ventilen. Vindskjerm monteres med den største åpningen nede (vindskjerm har eget bestillingsnummer).

Ved fugging nyttes akryl- eller polyuretanbasert fugemasse.

### Montering wiretrekk

Det nyttes wiretrekk og spjeldmotor for automatisk styring av AGRO ventilens åpning. Både spjeldmotor og avtrekksvifter reguleres av vifteregulator BA 1400. Dette sikrer korrekt samkjøring av inntaksventiler og avtrekksvifter. For montering og innjustering av wiretrekk til AGRO ventiler, se separat monteringsveiledning for wiretrekk.