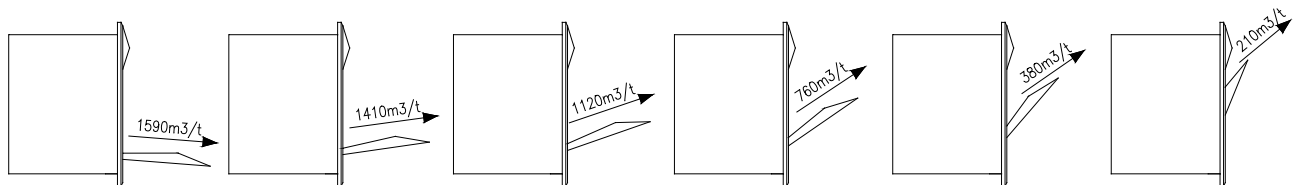


Agro 1700 veggventil

Monteringsveiledning



Kapasitet



Figuren viser kapasitet og luftretning ved ulike åpningsgrader av ventilklaff.
AGRO ventilen har en maks kapasitet på 1590m³/t (alle data v/10Pa undertrykk).

Montering av AGRO ventil

Ved montering er det viktig at ventilen ikke klemmes eller vrís. Klaffens vandring kan da hindres. Det må ikke nyttes ekspanderende fugemasse som kan klemme ventilen. Bruk akryl – eller polyuretanbasert fugemasse.

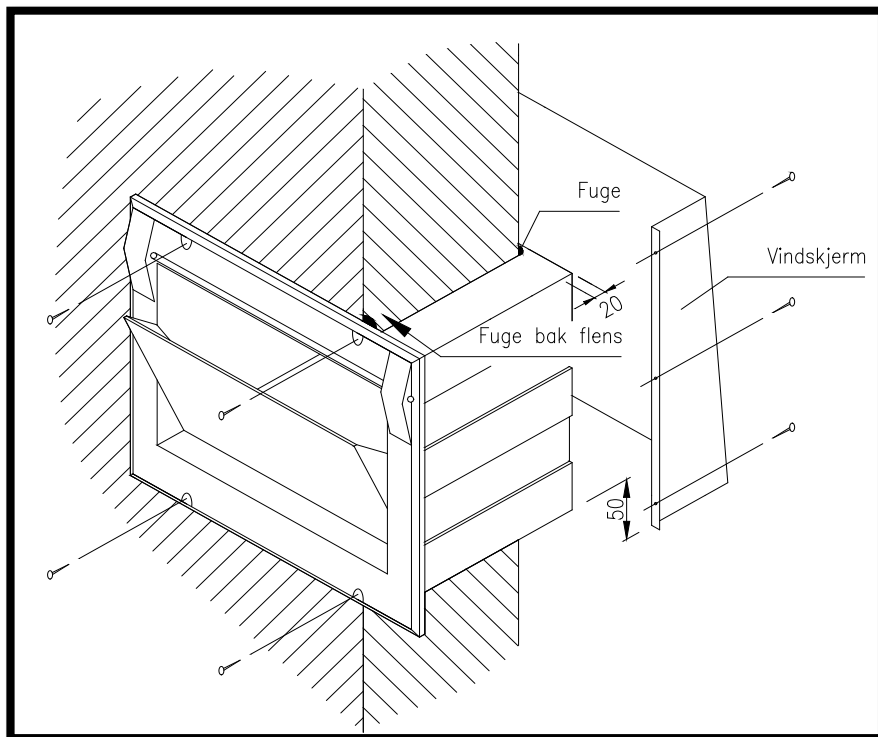
AGRO ventilen leveres med løs reguleringsarm for å unngå transportskade. Armen presses ned i innstøpt rør i klaff og festes med splint.

AGRO veggventil har flens som skrur fast med 4 skruer på innervegg. For å sikre god lufttetting bør det legges fugemasse mellom flens og vegg.

Ventilens gjennomføring kappes slik at det er plass til å fuge rundt ventilen på ytterveggen. Ventilen må ikke stikke så langt ut at den kommer i konflikt med vindskjermen.

Gitter festes utvendig på ventilen ved hjelp av 8 stk. medleverte kramper i rustfritt stål.

Vindskjerm (eget varenr.) skrur på vegg slik at den stikker 50 mm nedenfor ventilen. Monteres med den største åpningen ned.



Montering til wiretrekk

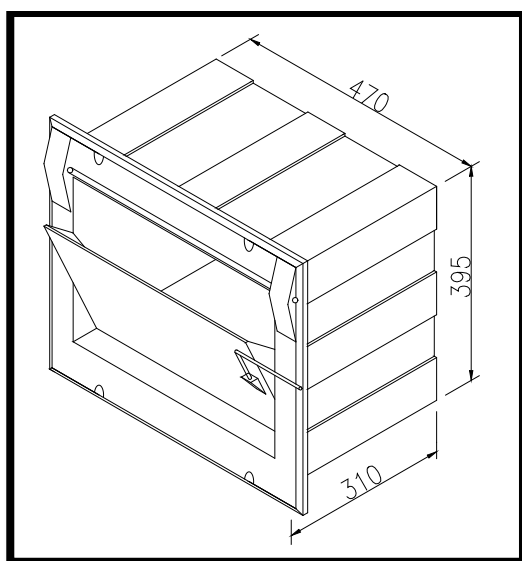
Det nyttes wiretrekk og spjeldmotor for automatisk styring av Agro ventilens åpning. Både spjeldmotor og avtrekksvifter reguleres av vifteregulator. Dette sikrer korrekt samkjøring av inntaksventiler og avtrekksvifter. For montering og innjustering av wiretrekk til AGRO ventiler, se monteringsveiledning for wiretrekk.

Plassering:

Minimum 2 m frå endevegg og jamt fordelt på vegg lengda.

Mønt himling: ca 25-30 cm fra overkant ventil til underkant tak. Merk: Dersom det er store rigler/åser i taket, bør avstanden vere ca 35-40 cm!

Flatt tak: ca 30-35 cm frå overkant ventil til underkant tak.



Byggemål: (BxHxD) 470 x 395 x 310 mm

Utsparingsmål: (BxH) 480 x 400 mm