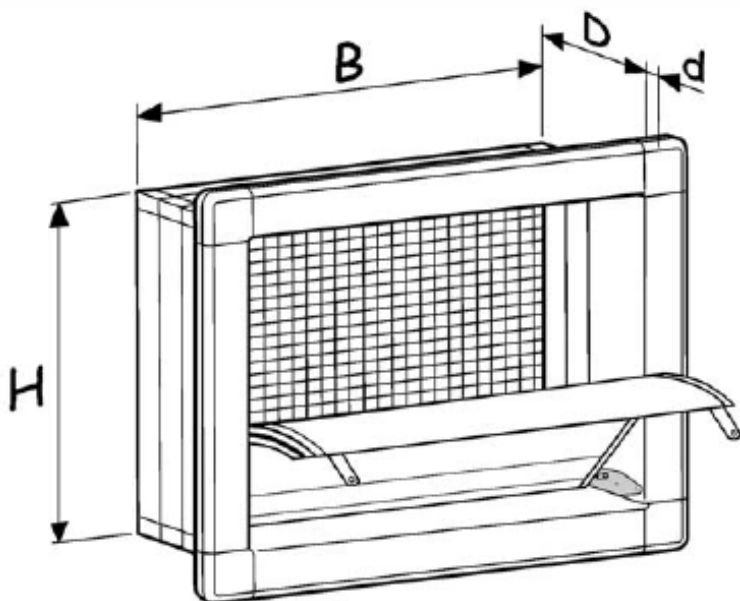


# Optiflex veggventil

Monteringsveiledning





### Utsparingsmål:

H = byggemål + 10 mm

B = byggemål + 10 mm

D = dybde innebygd i vegg

d = flens 20 mm

Avstand fra ventilhus (utvendig) til ytterkant flens = 38 mm

### Plassering:

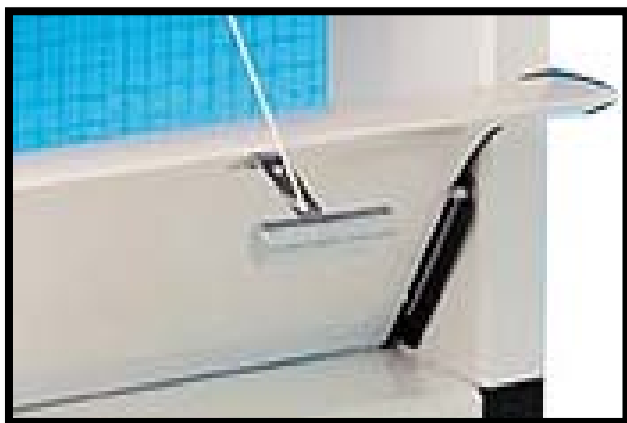
- Minimum 2 m frå endevegg og jamt fordelt på vegg lengda.
- **Mønt himling:** ca 25-30 cm fra overkant ventil til underkant tak.  
Merk: Dersom det er store rigler/åser i taket, bør avstanden vere ca 35-40 cm!
- **Flatt tak:** ca 30-35 cm frå overkant ventil til underkant tak.

### Montering:

- Sikaflex e.l. rundt kantene inne og ute, evt. på baksida av flensen.
- Skru fast i vegg om nødvendig, 1 skru i hvert hjørne på flensen.
- **VIKTIG:** IKKE bruk ekspanderende fugemasse/lim! Dette vil endre formen på ventilhuset, og hindre klaffen i å bevege seg slik den skal.

## Montering av reguleringsarm

- Som regel er det ferdiglagde spor midt på klaffen som passer til de medfølgende skruene. Reguleringsarmen festes med 2 stk. små skruer.
- Ventilen kan nå festes til wiretrekk eller annen regulering.



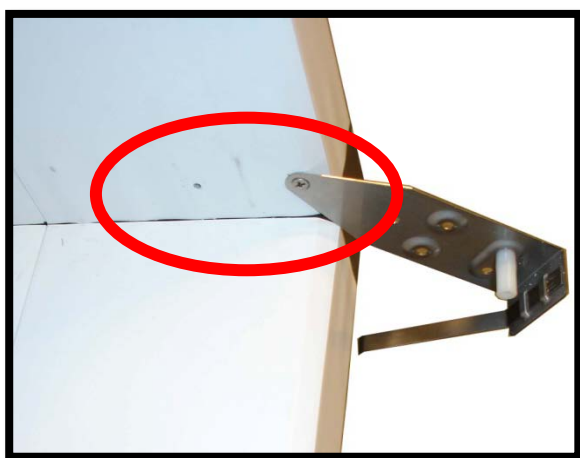
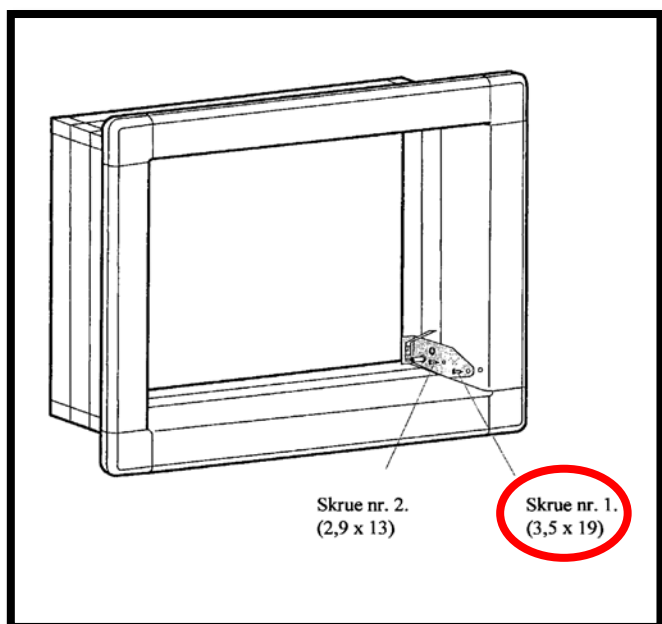
## Montering av løs klaff

- 1) **Montering av hengsler og klaff** – 2 stk hengsler, tilpasset høyre og venstre side.



**Fjøra skal stå pekende oppover og det hvite plastrøret inn mot senter av ventilen.**

- 2) Fest hengslene på merkede hull i ventilen, først med en skrue (3,15 x 19) helt fremme slik at det er mulig å kunne snu hengselen som vist på bildet.



- 3) Fest klaffen til hengslene ved å tre de hvite plastrøra inn i hullet på klaffen. VIKTIG: Når klaffen er montert i ventilhuset, skal buen på klaffen peke inn mot ventilen!



- 4) Når begge hengslene er festet til klaffen, snus disse tilbake samme vei, og hengslene kan festes til det andre skruenhullet (2,9 x 13).

