

BK40

Varenr: 10209

**Teknisk data**

Spenning	U	230	V
Antall faser		1	~
Frekvens		50	Hz
Fart		1405	RPM
Energiforbruk	P <sub>e</sub>	230	W
Nominal strømtrekk	I	1.2	A
Maksimalt strømtrekk	I	1.5	A
Kondensator		06/400	µF
Omgivelsestemperat	T <sub>amb min/max</sub>	-25...40	°C
Isolasjonsklasse		CL.F	
IP-grad		IP55	
Vekt		11.3	kg
Dimensjon innpakning		560x560x315	mm

**Viftedetaljer**

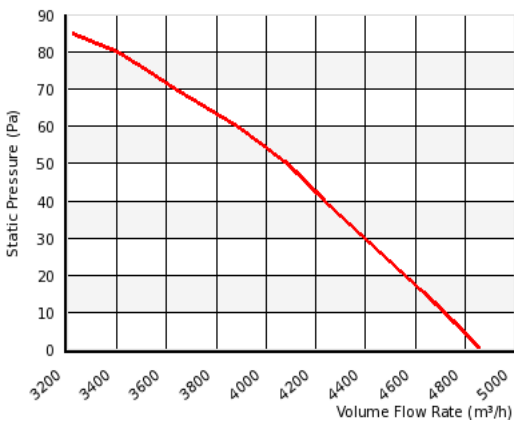
Antall blader på impeller	6
Type impeller	3
Impeller system	C
Impeller material	PP

**Valgmuligheter hastighetsregulering**

Triac kontroll	Yes
Transformator	Yes
Frekvensomformer	No
IFD	Yes

**Karakteristikk**

0 Pa 4850 m<sup>3</sup>/h  
50 Pa 4100 m<sup>3</sup>/h



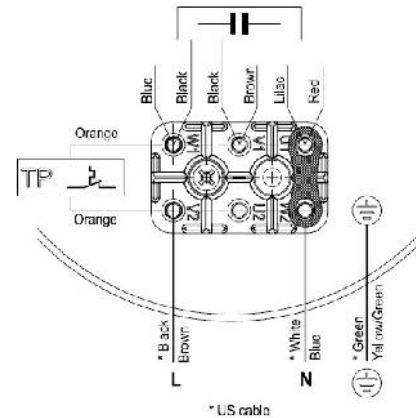
Merk: Bildet kan avvike fra det faktiske produktet

**Godkjenninger**

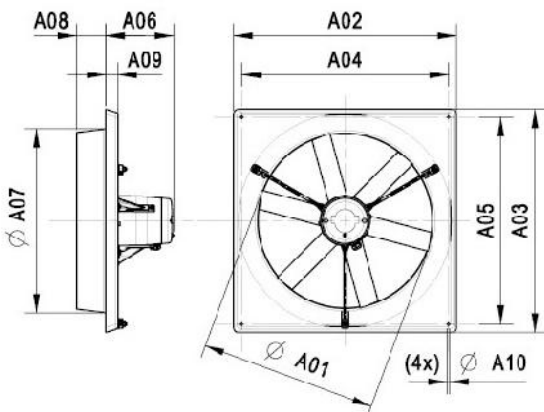


**Koblingskjema**

AA01 - 1 fase - Standard



**Dimensjoner**



A01:	415 mm
A02:	543 mm
A03:	543 mm
A04:	495 mm
A05:	495 mm
A06:	192 mm
A07:	440 mm
A08:	84 mm
A09:	36 mm
A10:	8 mm