

BK30

Varenr: 10207

Teknisk data

Spenning	U	230	V
Antall faser		1	~
Frekvens		50	Hz
Fart		1445	RPM
Energiforbruk	P _e	100W	
Nominal strømtrekk	I	0.5	A
Maksimalt strømtrekk	I	0.8	A
Kondensator		03/400	µF
Omgivelsestemperatur	T _{amb min/max}	-25...40	°C
Isolasjonsklasse		CL.F	
IP-grad		IP55	
Lydnivå på 2 m	L _p	55	dB(A)
Vekt		8.8	kg
Dimensjon innpakning		460x460x315	mm

Viftedetaljer

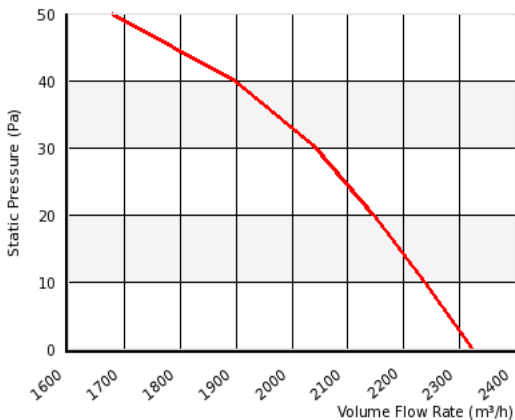
Antall blader på impeller	6
Type impeller	3
Impeller system	C
Impeller material	PP

Valgmuligheter hastighetsregulering

Triac kontroll	Yes
Transformator	Yes
Frekvensomformer	No
IFD	Yes

Karakteristikk

0 Pa 2350 m³/h
50 Pa 1800 m³/h



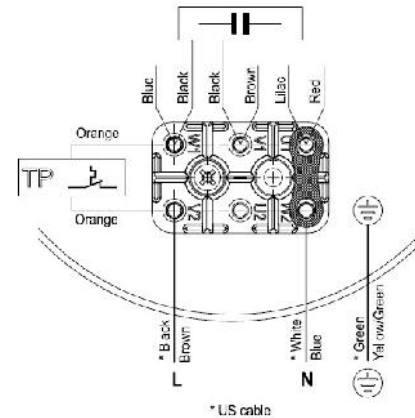
Merk: Bildet kan avvike fra det faktiske produktet

Godkjenninger

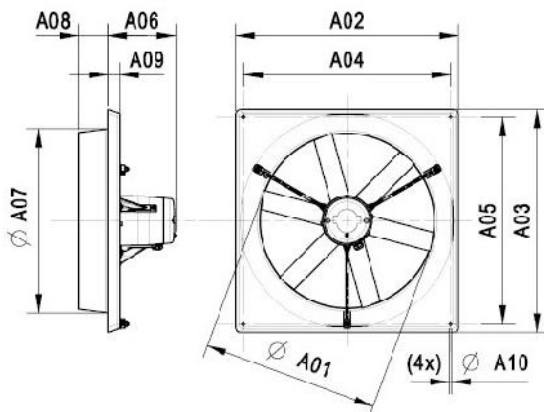


Koblingskjema

AA01 - 1 fase - Standard



Dimensions



A01:	312 mm
A02:	443 mm
A03:	443 mm
A04:	395 mm
A05:	395 mm
A06:	192 mm
A07:	340 mm
A08:	84 mm
A09:	36 mm
A10:	8 mm