

BK35

Varenr: 10208



J.L. BRUVIK AS

www.bruvik.no

Teknisk data

Spenning	U	230	V
Antall faser		1	~
Frekvens		50	Hz
Fart		1400	RPM
Energiforbruk	P _e	150	W
Nominal strømtrekk	I	0.9	A
Maximum strømtrekk	I	1.1	A
Kolondensator		04/400	µF
Omgivelsestemperatur	T _{amb min/max}	-25...40	°C
Isolasjonsklasse		CL.F	
IP-grad		IP55	
Vekt		9.8	kg
Dimensjon innpakning		510x510x315	mm

Viftedetaljer

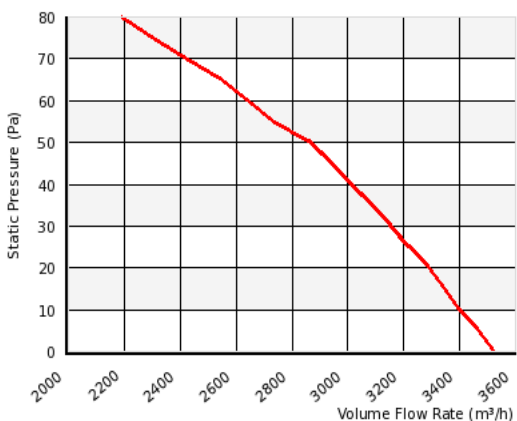
Antall blader på impeller	6
Type impeller	3
Impeller system	C
Impeller material	PP

Valgmuligheter hastighetsregulering

Triac kontroll	Yes
Transforator	Yes
Frekvensomformer	No
IFD	Yes

Karakteristikk

0 Pa 3500 m³/h
50 Pa 2850 m³/h



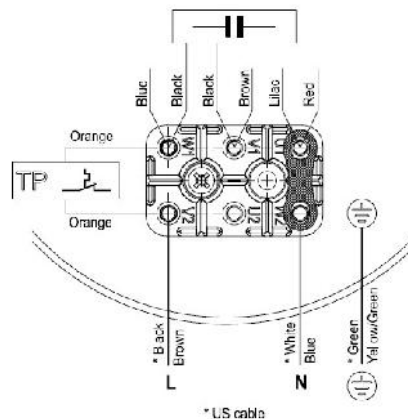
Merk: Bilde kan avvike fra det faktiske produktet

Godkjenninger

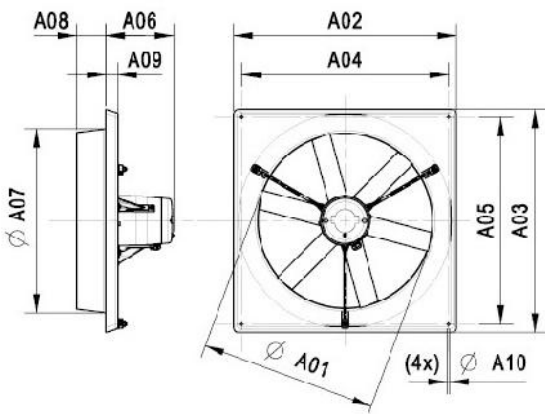


Koblingskjema

AA01 - 1 Fase - Standard



Dimensjoner



- A01: 362 mm
- A02: 493 mm
- A03: 493 mm
- A04: 445 mm
- A05: 445 mm
- A06: 192 mm
- A07: 390 mm
- A08: 84 mm
- A09: 36 mm
- A10: 8 mm



Vostermans Ventilation B.V.
Venlo - The Netherlands
+31 (0)77 389 32 32
ventilation@vostermans.com

Vostermans Ventilation Inc.
Bloomington, IL - U.S.A.
+1 309 827 9798
ventilation@vostermansusa.com

Vostermans Ventilation Ltd. Co.
Shanghai - China
+86 21 5290 2889/2899
ventilation@vostermanschina.com

Vostermans Ventilation Sdn. Bhd.
Tmn Klang Jaya - Malaysia
+60 (0)33324 3638
ventilation@vostermansasia.com