

Teknisk data

Spenning	U	230	V
Antall faser		1	~
Frekvens		50	Hz
Fart		1400	RPM
Energiforbruk	P _e	300W	
Nominal strømtrekk	I	1.4	A
Maksimalt strømtrekk	I	1.8	A
Kondensator		08/400	µF
Omgivelsestemperatur	T _{amb min/max}	-25...40	°C
Isolasjonsklasse		CL.F	
IP-grad		IP55	
Lydnivå på 2 m	L _p	63	dB(A)
Vekt		11.5	kg
Dimensjon innpakning		620x620x315	mm

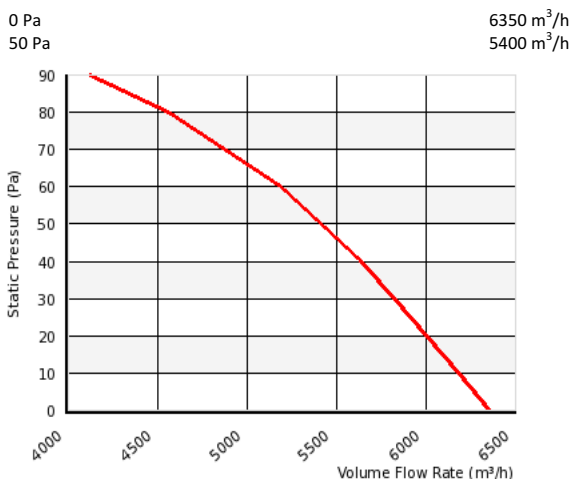
Viftedetaljer

Antall blader impeller	6
Type impeller	3
Impeller system	C
Impeller material	PP

Valgmuligheter hastighetsregulering

Triac kontroller	Yes
Transformator	Yes
Frekvensomformer	No
IFD	Yes

Karakteristikk



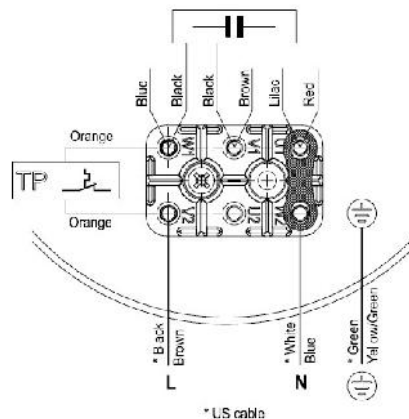
Merk: bildet kan avvike fra det faktiske produktet

Godkjenninger

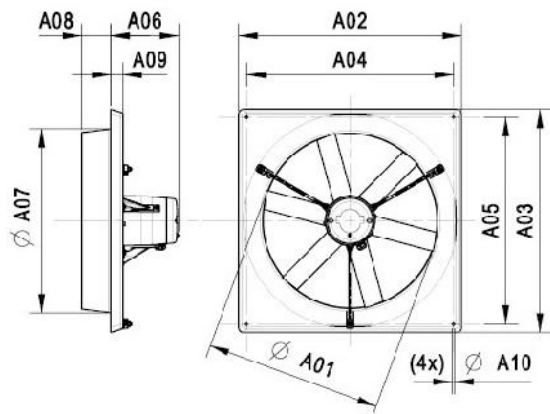


Koblingskjema

AA01 - 1 fase - Standard



Dimensjoner



A01:	460 mm
A02:	593 mm
A03:	593 mm
A04:	545 mm
A05:	545 mm
A06:	192 mm
A07:	490 mm
A08:	84 mm
A09:	36 mm
A10:	8 mm