

Teknisk data

Spenning	U	230	V
Antall faser		1	~
Frekvens		50	Hz
Fart		1400	RPM
Energiforbruk	P _e	450	W
Nominelt strømtrekk	I	1.9	A
Maksimalt strømtrekk	I	2.1	A
Kondensator		12/400	µF
Omgivelsestemperatur	T _{amb min/max}	-25...40	°C
Isolasjonsklasse		CL.F	
IP-grad		IP55	
Lydnivå på 2 m	L _p	66	dB(A)
Vekt		12.6	kg
Dimensjon innpakning		670x670x315	mm

Viftedetaljer

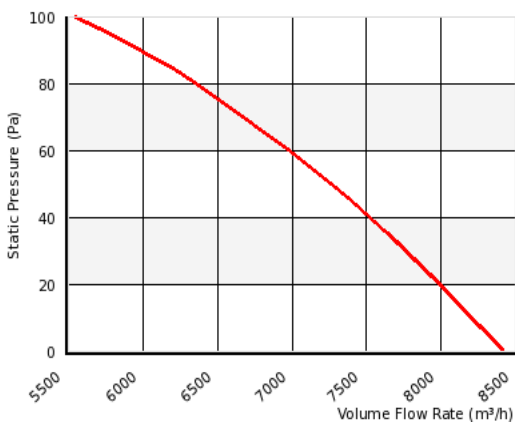
Antall blader impeller	6
IType impellerpeller type	3
Impeller system	C
Impeller material	PP

Valgmuligheter hastighetsregulering

Triac kontroller	Yes
Transformator	Yes
Frekvensomformer	Yes
IFD	Yes

Karakteristikk

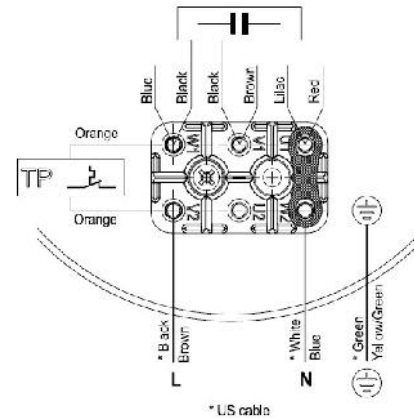
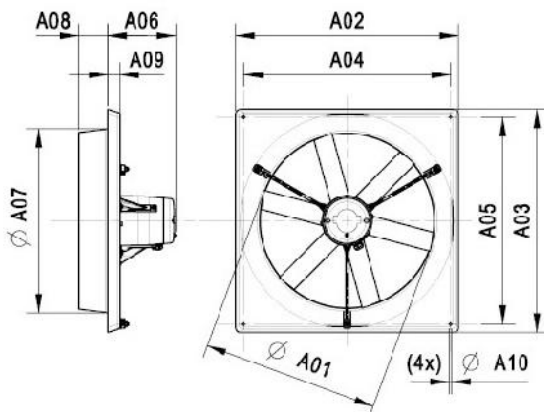
0 Pa 8400 m³/h
 50 Pa 7250 m³/h



Merk: Bildet kan avvike noe fra det faktiske produktet

Godkjenninger**Koblingskjema**

AA01 - 1 fase - Standard

**Dimensjoner**

A01:	512 mm
A02:	648 mm
A03:	648 mm
A04:	600 mm
A05:	600 mm
A06:	192 mm
A07:	540 mm
A08:	84 mm
A09:	36 mm
A10:	8 mm