

Teknisk data

Spenning	U	230	V
Antall faser		1	~
Frakvens		50	Hz
Fart		910	RPM
Energiforbruk	P _e	560	W
Nominelt strømtrekk	I	2.5	A
Maksmalt strømtrekk	I	2.7	A
Kondensator		16/400	µF
Omgivelsestemperatur	T _{amb min/max}	-25...40	°C
Isolasjonsklasse		CL.F	
IP-grad		IP55	
Vekt		22.4	kg
Dimensjon innpakning		800x790x395	mm

Viftedetaljer

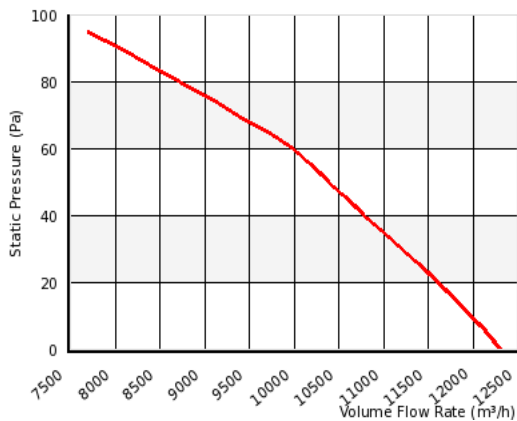
Antall blader impeller	5
Type impeller	5
Impeller system	G
Impeller material	PG

Valgmuligheter hastighetsregulering

Triac kontroll	Yes
Transformator	Yes
Frekvensomformer	No
IFD	Yes

Karakteristikk

0 Pa	12300 m ³ /h
50 Pa	10400 m ³ /h



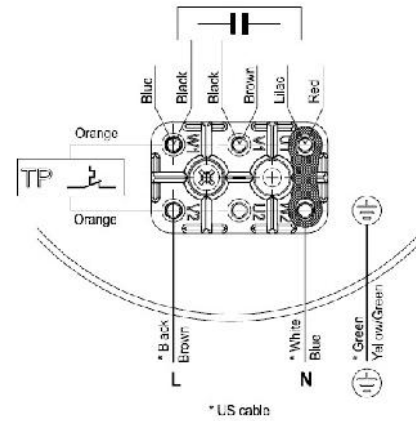
Merk: Bildet kan avvike noe fra det faktiske produktet

Godkjenninger

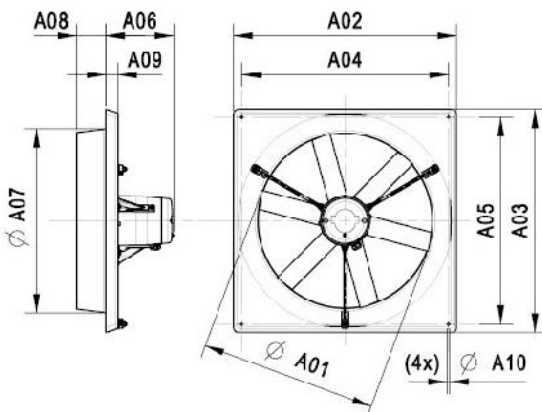


Koblingskjema

AA01 - 1 fase - Standard



Dimensjoner



A01:	646 mm
A02:	775 mm
A03:	775 mm
A04:	715 mm
A05:	715 mm
A06:	247 mm
A07:	670 mm
A08:	105 mm
A09:	40 mm
A10:	10 mm