

BK71

Varenr: 10214

### Teknisk data

Spenning	U	230	V
Antall faser		1	~
Frekvens		50	Hz
Fart		905	RPM
Energiforbruk	P <sub>e</sub>	590	W
Nominelt strømtrekk	I	3	A
Maksimalt strømtrekk	I	3.9	A
Kondensator		16/400	µF
Omgivelsestemperatur	T <sub>amb min/max</sub>	-25...40	°C
Isolasjonsklasse		CL.F	
IP-grad		IP55	
Lydnivå på 2 m	L <sub>p</sub>	71	dB(A)
Vekt		21.6	kg
Dimensjon innpakning		870x870x395	mm

### Viftedetaljer

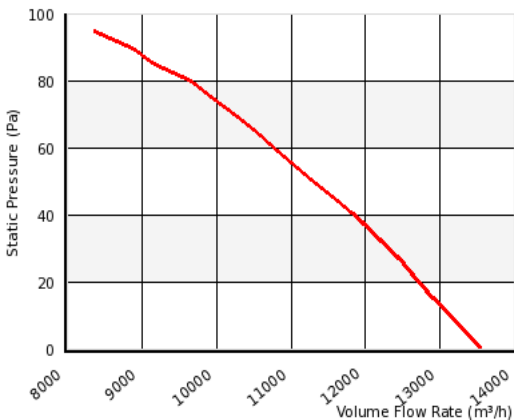
Antall blader impeller	5
Type impeller	5
Impeller system	G
Impeller material	PG

### Valgmuligheter hastighetsregulering

Triac kontroller	Yes
Transformator	Yes
Frekvensomformer	No
IFD	Yes

### Karakteristikk

0 Pa 13600 m<sup>3</sup>/h  
50 Pa 11300 m<sup>3</sup>/h



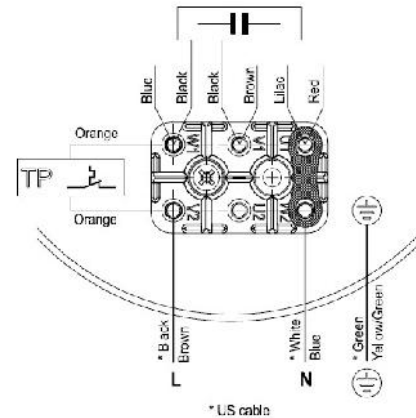
Merk: Bildet kan avvike fra det faktiske produktet

### Godkjenninger

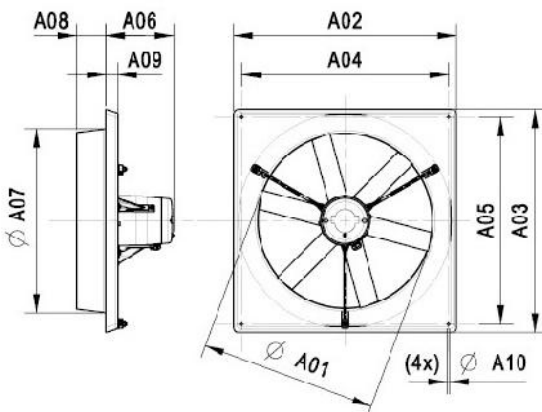


### Koblingskjema

AA01 - 1 fase - Standard



### Dimensjoner



A01:	712 mm
A02:	850 mm
A03:	850 mm
A04:	790 mm
A05:	790 mm
A06:	247 mm
A07:	740 mm
A08:	105 mm
A09:	40 mm
A10:	10 mm