

**Teknisk data**

Spenning	U	230	V
Antall faser		1	~
Frekvens		50	Hz
Fart		935	RPM
Energiforbruk	P <sub>e</sub>	650	W
Nominelt strømtrekk	I	2.9	A
Maksimalt strømtrekk	I	3.8	A
Kondensator		22/400	µF
Omgivelsestemperatur	T <sub>amb min/max</sub>	-25...40	°C
Isolasjonsklasse		CLF	
IP-grad		IP55	
Vekt		30.5	kg

**Viftedetaljer**

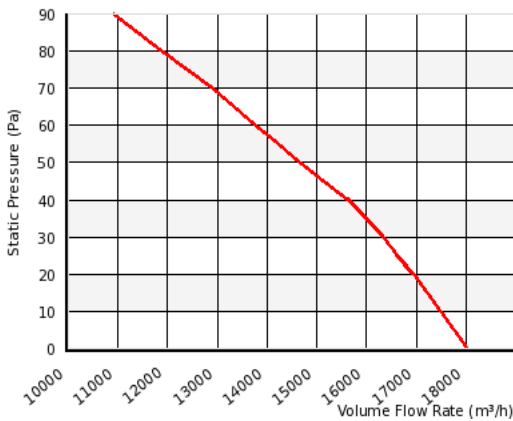
Antall blader på impeller	3
Type impeller	8
Impeller system	G
Impeller material	PG

**Valgmuligheter hastighetsregulering**

Triac kontrollere	Yes
Transformator	Yes
Frekvensomformer	No
IFD	Yes

**Karakteristikk**

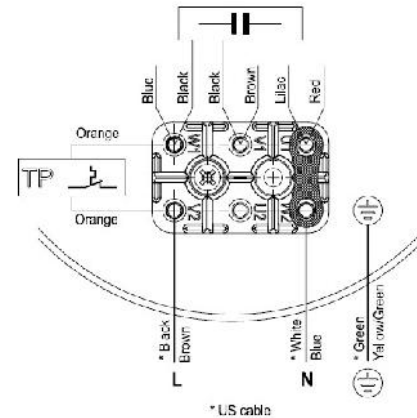
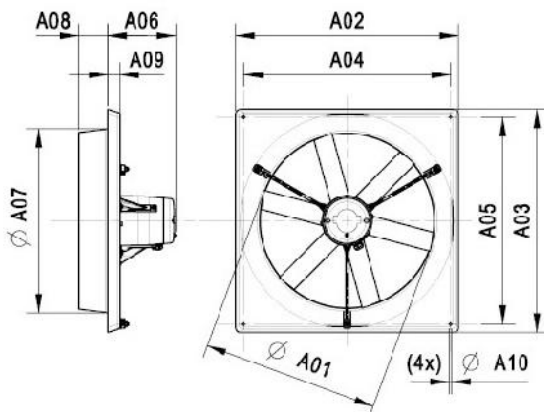
0 Pa	18000 m <sup>3</sup> /h
50 Pa	14600 m <sup>3</sup> /h



Merk: Bildet kan avviken noe fra det faktiske produktet

**Godkjenninger****Koblingskjema**

AA01 - 1 Phase - Standard - CCW

**Dimensjoner**

A01:	915 mm
A02:	1005 mm
A03:	1005 mm
A04:	947 mm
A05:	947 mm
A06:	247 mm
A07:	940 mm
A08:	93 mm
A09:	40 mm
A10:	10 mm