

## BK veggvifter



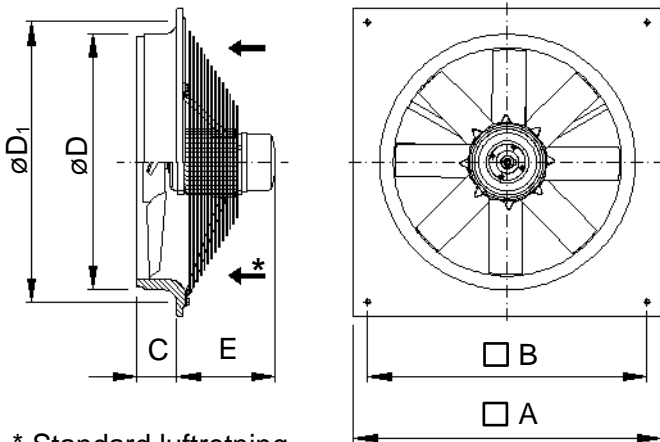
Veggviftene BK er velegnet som avtrekks- og innblåsningsvifter i alle typer driftsbygninger, potet- og rotvekst-lager, butikker og industrilokaler.

BK-30 til 92 har viftepanel i høykvalitets plast, lakkert rustfritt gitter, motor og motorbraketter i aluminium.

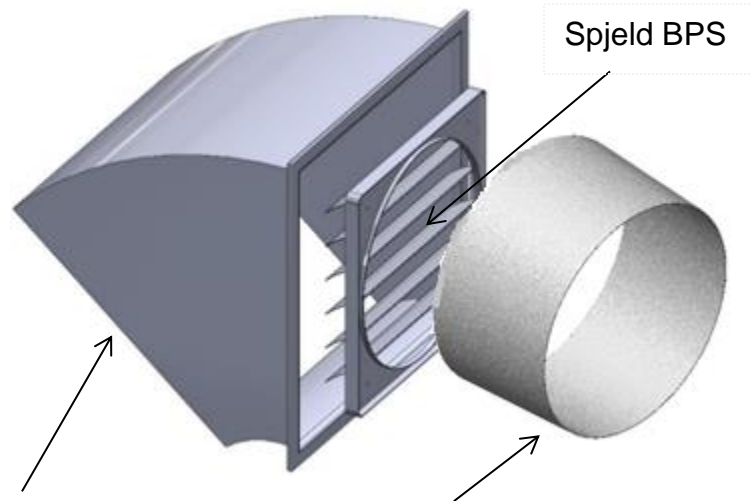
Opgitt motordata er ved 230V,

Viftene leveres med 1-fas eller EC motor.

Alle motorer kan reguleres og har innebygget termokontakt. Viftene leveres som standard med gitter og monteringskruer.



\* Standard luftretning.  
Kan leveres i omvendt luftretning.



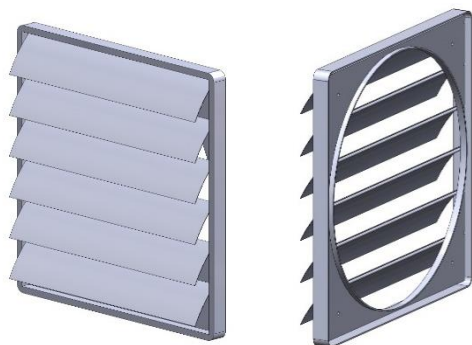
Stormhatt SHP

Vegg-gjennomføring

Type	A	B	C	$\varnothing D$ stuss	E	$\varnothing D_1$ anbefalt utsparing vegg	Vekt, kg
BK 30	443	395	84	315	192	350	9
BK 35	493	445	84	365	192	400	10
BK 40	543	495	84	420	192	450	11,3
BK 45	593	545	84	465	192	500	11,5
BK 50	648	600	84	515	192	550	12,6
BK 63	775	715	105	645	247	680	22,4
BK 71	850	790	105	715	247	750	21,6
BK 92	1005	947	93	920	247	950	30,5

## BK veggvifter

### Spjeld BPS



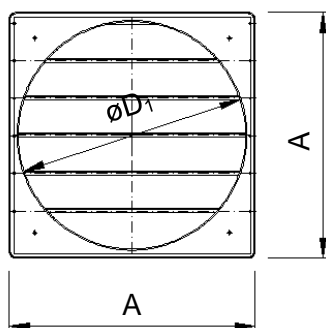
BPS spjeld i plast er beregnet for montering på utblåsning side av vifte.

Når BK vifter har vegg-gjennomføring må det nyttes et nr. større spjeld enn viftestørrelse.

### Måltabell

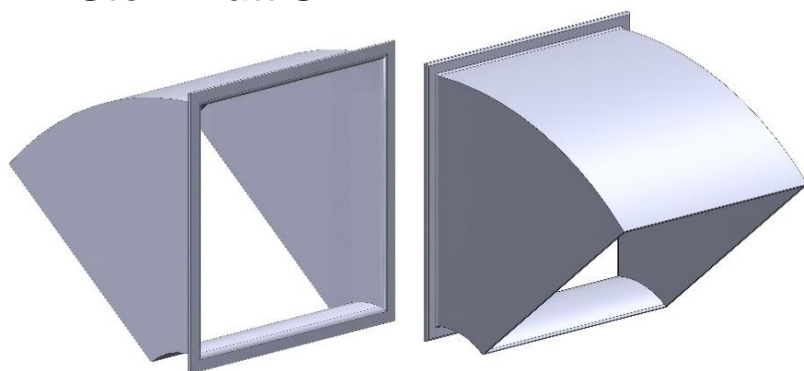
Type	A	$\varnothing D_1$	Passer vifte
BPS 40	460	420	BK-30/35
BPS 45	497	460	BK-40
BPS 50	545	510	BK-45
BPS 55	608	560x560	BK-50
BPS 65	697	650x650	BK-63
BPS 75	790	750x750	BK-71

### Målskisse



# BK veggvifter

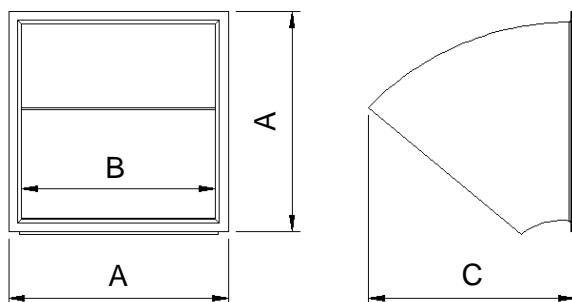
## Stormhatt SHP



SHP stormhatt er beregnet for montering utenfor spjeld for å verne viften mot vindpåvirkning.

Stormhatt leveres i glassfiber.

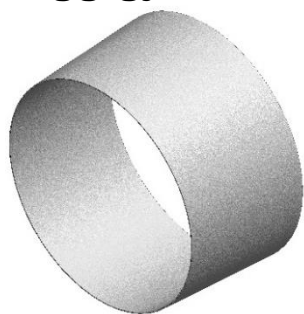
Målskisse



Måltabell

Type	A	B	C
SHP 40 (Opp til og med BPS 40)	540	460	550
SHP 50 (Opp til og med BPS 55)	690	610	625
SHP 60 (Opp til og med BPS 65)	785	705	760
SHP 75 (Opp til og med BPS 75)	880	790	853

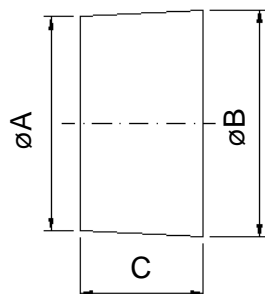
## Vegg-gjennomføring



Vegg-gjennomføring for BK vifter leveres i glassfiber.

Gjennomføringen er konisk for at kondensvann skal ledes ut. Kappes etter veggtykkelse.

Målskisse  
Måltabell



Størrelse	øA	øB	øC	Vifte
300	323	348	250	BK30
350	380	400	250	BK35
400	430	455	250	BK40
450	480	500	250	BK45
500	530	560	250	BK50

# BK veggvifter

BK-1-Fas	Motordata*				SFP/0Pa	Kapasitet m <sup>3</sup> /t ved statisk trykk i Pa					Lyd til omgivelser** dBA		
	Watt	Amp	Amp max	o/min		W/1000m <sup>3</sup> /h	0		50	80	100		
30	100	0,5	0,8	1445	42,6	2350		1800				58	
35	150	0,8	1,5	1455	42,9	3650		3050				62	
40	230	1	1,7	1430	47,4	5050		4300	3600			65	
45	320	1,5	2,2	1420	47,2	6750		5850	5200			67	
50	400	1,8	2,6	1385	53,6	8350		7200	6350	5550		69	
63	500	2,2	3,2	935	45,5	11500		9850	8500			67	
71	520	2,3	3,2	930	43,3	13500		11200	9200			67	
92	650	2,9	3,8	935	36,1	17300		14200	11500			77	

BK-EC***	Motordata*				SFP/0Pa	Kapasitet m <sup>3</sup> /t ved statisk trykk i Pa					Lyd til omgivelser** dBA		
	Watt	Amp	Amp max	o/min		W/1000m <sup>3</sup> /h	0	30	50	80	100		
40	270	1,3	1,5	1500	53,1	5150	4800	4500	4000	3500		53	
45	370	1,7	2,0	1500	53,6	7000	6500	6200	5600	5200		54	
50	490	2,3	2,8	1500	55,0	8950	8400	8050	7400	6950		59	
63	660	3,2	3,6	1000	51,5	12800	11950	11300	10200	9300		59	
71	860	4,2	5,4	1000	53,9	16000	15100	14300	12900	11900		59	
92	1000	4,9	5,5	1000	44,1	22700	20700	18900	15950	1385		57	

\* Motordata er ved 230V, 1 fase.

\*\* Teoretisk lyd 7 meter fra vifte fritt blåsende.

\*\*\*EC vifter trenger IFD frekvensomformer.